

日付: 2026/2/18

ミキサ-

車両情報シート

管理番号	3732	形状	ミキサ-
車名	日野	通称名	レンジャー
型式	2KG-FJ2ACA	車台番号	FJ2AC-101951

項目	内容	点検項目	点検結果	
エンジン	エンジン	液量	○	
		エンジンオイル	漏れ	○
		異音	○	
	ターボ	振動	○	
		油漏れ	○	
		異音	○	
	フェUELポンプ	漏れ	○	
	ファンベルト	緩み・鳴き	○	
	冷却水	液量	○	
	ウォーターポンプ	漏れ・汚れ・損傷	○	
		水温	○	
	マフラー	状態	○	
	排ガス・触媒装置	取付	○	
黒煙・白煙		○		
キャブチルト	動作	○		
報告欄				

項目	内容	点検項目	点検結果
ミッション・動力伝達装置	ミッション	状態	○
		入れやすさ	○
		オイル漏れ	○
	クラッチ	すべり	○
		切れ不良	○
		切れ位置	○
		異音	○
	クラッチオイル	量	○
	デファレンシャル	油漏れ	○
	プロペラドライブシャフト	異音	○
		ガタ	○
		PTO	作動不良
	PTO	オイル漏れ	○
異音		○	
報告欄			

項目	内容	点検項目	点検結果	
制動装置・その他	ブレーキ	効き具合	○	
		ABS	○	
		エアマスター	不良・油漏	○
		駐車ブレーキ	効き具合	○
		坂道発進装置	○	
エア・コンプレッサ	漏れ・不良	○		
報告欄				

項目	内容	点検項目	点検結果
かじ取り装置	ハンドル	遊び	○
		ガタ・異音	○
	パワーステアリング・ギアボックス	損傷	○
		液量	○
		油漏れ	○
		異音・折損	○
リーフスプリング	異音・折損	○	
エアサス	損傷・漏れ・不良	○	
報告欄			

項目	内容	点検項目	点検結果	
電装関係(外装)	ヘッドライト	フォグランプ	○	
		ウインカー	○	
		ストップランプ	○	
		車幅灯(マーカー)	○	
		車高灯	○	
		作業灯・庫内灯	○	
		ナンバー灯	○	
		ワイパー	○	
		パワーウインドウ	○	
		集中ドアロック	○	
電装関係(内装)	ミラー機能	ホーン	○	
		オーディオ	○	
		バックアイカメラ	○	
		計器類 点灯状態	○	
		ルームランプ	○	
		セルモーター	○	
		バッテリー(状態)	○	
		オルタネータ(ダイナモ)	○	
		エアコン	コンプレッサー	○
		風量・冷風	○	
インジケーター(警告)ランプ点灯	○			
その他報告欄				

項目	内容	点検項目	点検結果		
上物関係	ドラム作動	ドラムローラ	○		
		作動油	○		
		シュート	○		
		ホッパー	○		
		水タンク	放水・漏れ	○	
		報告欄			

タイヤ		[残りmm表示]			
FF		8	8		
FR		(1 B)	(1 B)		
RF	8	8	8	8	
RR	(1 B)	(1 B)	(1 B)	(1 B)	
	スペア	8			
		(1 B)			
・タイヤサイズ		F 245/70R19.5			
		R 265/70R19.5			
・タイヤパターン		1 タテ溝 ・ 2 ミックス ・ 3 スタッドレス ・ 4 その他 *各タイヤのタイヤパターンを()に記入			
・ホイール		A 鉄 ・ B アルミ ・ C 鉄(メッキ) *各タイヤのホイールを()に記入			
・状態		I 異常磨耗 ・ ロ 損傷 ・ ハ 亀裂 ・ ニ ひび割れ *タイヤの状態を()に記入			

点検結果: ○:良好 △:継続的な点検が必要 ×:要修理・交換

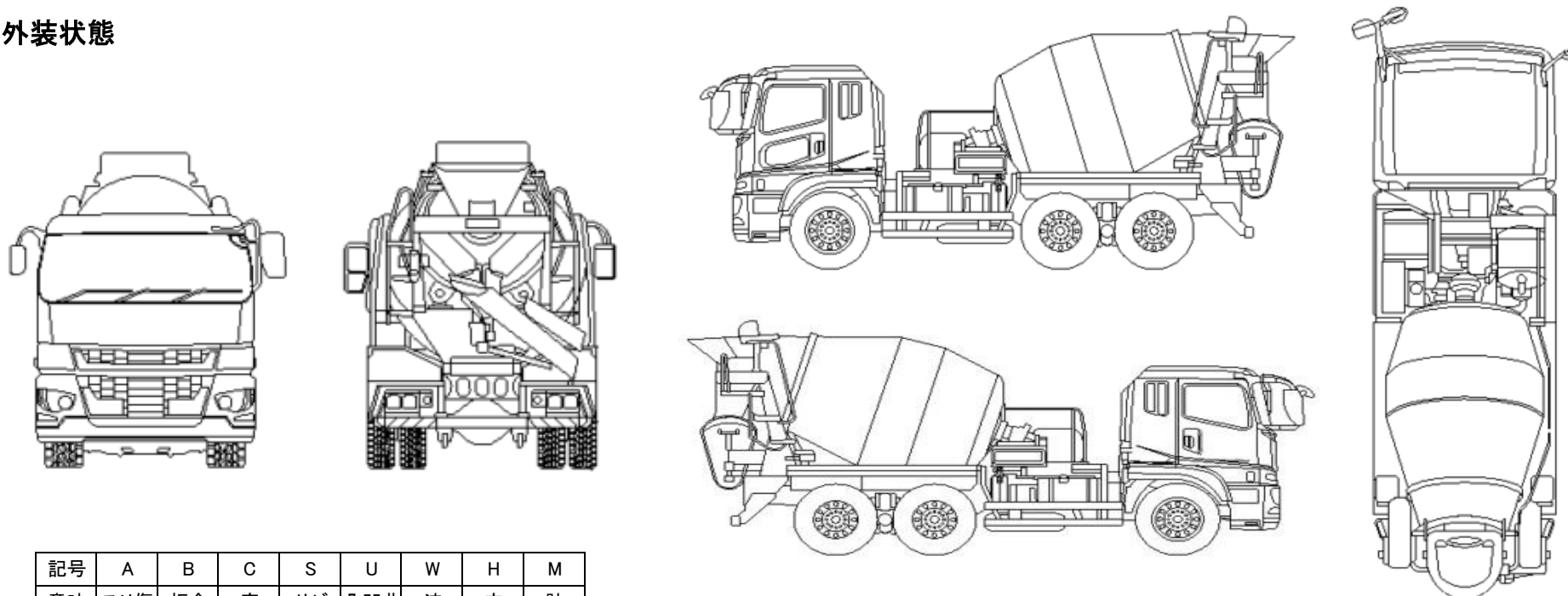
車両情報シート

管理番号	3732	形状	ミキサー
車名	日野	通称名	レンジャー
型式	2KG-FJ2ACA	車台番号	FJ2AC-101951

日付: 2026/2/18

ミキサー

外装状態



記号	A	B	C	S	U	W	H	M
意味	スリ傷	板金	腐	サビ	凸凹曲	波	穴	跡

車内付属品	キャブ内装		外装			
キー各種	キャブ: 3本	上物:	シートの状態	良好 ()	キャブ修復暦	無 ()
	燃料タンク: キャブキーと同一	キーレス: 無	破損	無 ()	フロントガラス状態	良好
工具・ジャッキ	工具: 有	ジャッキ: 有	汚れ	無	傷の程度→	. . .
取説各種	取扱説明書: 有	メンテナンスノート: 有	カーテン	無	シャーシ サビ	無
整備記録簿	無		フロアマット	有	フレーム曲がり・修復暦	無 ()
	記録期間→ ()		欠品	無 ()	ボデー修復暦	無 ()

点検者 報告欄