

車両情報シート

管理番号	4034	形状	クレーン付車載車
車名	日野	通称名	デュトロ
型式	2KG-XZU730M	車台番号	XZU730-0003907

①入庫確認	②営業	③HP掲載
車両業務	支店長	営業支援G

日付: 2026/4/6

クレーン付・クレーン付セルフ・セルフ・セフティー

基本情報	年式	令和7(2025)年 9月
	エンジン型式	N04C
	排気量	4,000 cc
	馬力	180 ps
	最大積載量	2,300 kg
	車検	有 [ 令和9年 9月 25日 ] ←抹消の場合不要
	サイズ・免許区分	小型 [ 中型(8t未満) ]
	車体の長・幅・高さ	車検証:長 8,990 mm ・ 幅 2,260 mm ・ 高 2,700 mm 実測:長 mm ・ 幅 mm ・ 高 mm

\* 実測は車検証寸法と大きく異なる場合のみ

車両情報	走行km	1千km [ 実走 ]
	タコグラフ	無 [ ] ( 年 月 )
	シフト	MT 6速 セミATの場合⇒[ ]
	ペダル数	3
	ターボ	有
	ブレーキ	VAC [ ディスク ]
	ABS	有
	リターダ	無 [ ]
	エアサス	無 [ ]
	速度抑制装置	無
	Nox・PM	適合
	燃料タンク	100 L+ L+ L
	燃料	軽油 [ ]
	アドブルー使用	無
	駆動方式	4×2
	小型・大型形状	小型の場合→ 全低床 大型の場合→

装備類	ヘッドライト	LED
	フォグラブ	有
	キャブーフ・幅	キャブーフ: 標準 キャブ幅: ワイド ←大型の場合は空欄
	ベッド	無
	エアコン	有 [ マニュアル ]
	エアバッグ	有
	パワーウィンドウ	有
	集中ドアロック	有
	ミラー機能	有 [ 格納ミラー ・ ]
	オーディオ	有 [ 純正 ] [ ラジオ ・ ]
	ETC	無 [ 種類 ]
	バックカメラ	有 [ カラー ]
	ドライブレコーダー	無
	オートクルーズ	無
	坂道発進装置	有
	その他装備	

上物情報1 (ボデー)	メーカー[年式]	タダノ [ 令和7年 8月 ]
	型式・製造番号	型式: UH2760 製造番号: SS-02F-1-03122
	内寸法	長 5,720 mm × 幅 2,070 mm × 高 120 mm
	床面地上高	1,020 mm
	床フック	5 対 [ 埋込 ] 個
	スターション・ポール	スターション: 個 ポール: 本
	ウインチ	有
	歩み板	有 [ 自動歩み ]
	ラジコン	有
	ネダ	横ネダ→ 鉄 縦ネダ→ 鉄
	載替	無
	その他情報	

上物情報2 (クレーン)	メーカー[年式]	タダノ [ 令和7年 6月 ]
	型式・製造番号	型式: TM-ZX264HRSA 製造番号: 41008601174
	吊荷重・クレーン段数	吊荷重: 2.6t [ ] クレーン段数: 4段
	ラジコン	有
	フックイン	有
	リアジャッキ	無
	載替	無
	その他情報	

上物情報3 (ゲート)	形状	無 [ ] ※跳上の場合⇒ [ ]
	メーカー	[ ]
	型式・製造番号	型式: 製造番号:
	操作方法	[ ]
	寸法(外寸)	幅: mm 奥行: mm
	ストッパー迄寸法	幅: mm 奥行: mm
	その他情報	

車両情報シート

管理番号	4034	形状	クレーン付車載車
車名	日野	通称名	デュトロ
型式	2KG-XZU730M	車台番号	XZU730-0003907

日付: 2026/4/6

クレーン付・クレーン付セルフ・セルフ・セフティ

項目	内容	点検項目	点検結果	
エンジン	エンジン	液量	○	
		エンジンオイル	漏れ	○
			異音	○
			振動	○
	ターボ	油漏れ	○	
			異音	○
			○	
	フェューエルポンプ	漏れ	○	
		ファンベルト	緩み・鳴き	○
	冷却水	液量	○	
		ウォーターポンプ	漏れ・汚れ・損傷	○
	マフラー		水温	○
		排ガス・触媒装置	取付	○
			黒煙・白煙	○
キャブチルト		動作	○	
報告欄				

項目	内容	点検項目	点検結果	
ミッション・動力伝達装置	ミッション	状態	○	
			入れやすさ	○
			オイル漏れ	○
	クラッチ	すべり	○	
			切れ不良	○
			切れ位置	○
			異音	○
	クラッチオイル	量	○	
		デファレンシャル	油漏れ	○
	プロペラドライブシャフト	異音	○	
			ガタ	○
	PTO	作動不良	○	
			オイル漏れ	○
		異音	○	
報告欄				

項目	内容	点検項目	点検結果
制動装置・その他	ブレーキ	効き具合	○
			○
	ABS	不良・油漏	○
	エアマスター	効き具合	○
	駐車ブレーキ	坂道発進装置	○
エア・コンプレッサ		漏れ・不良	○
報告欄			

項目	内容	点検項目	点検結果
かじ取り装置	ハンドル	遊び	○
			ガタ・異音
	パワーステアリング	損傷	○
		・ギアボックス	液量
	リーフスプリング	油漏れ	○
			異音・折損
エアサス	損傷・漏れ・不良	○	
報告欄			

項目	内容	点検項目	点検結果	
電装関係(外装)	ヘッドライト	フォグランプ	○	
		ウインカー	○	
		ストップランプ	○	
		車幅灯(マーカー)	○	
		車高灯	○	
		作業灯・庫内灯	○	
		ナンバー灯	○	
		ワイパー	○	
		パワーウインドウ	○	
		集中ドアロック	○	
電装関係(内装)	ミラー機能	ホーン	○	
		オーディオ	○	
		バックアイカメラ	○	
		計器類 点灯状態	○	
		ルームランプ	○	
		セルモーター	○	
		バッテリー(状態)	○	
		オルタネータ(ダイナモ)	○	
		エアコン	コンプレッサー	○
			風量・冷風	○
インジケータ(警告)ランプ点灯		○		
その他報告欄				

項目	内容	点検項目	点検結果
上物関係	ボデー	上物動作	○
		作動油 量・漏れ	○
		ラジコン作動	○
		ウインチワイヤー	○
		自動歩み・オートスライダ	○
		その他 損傷	○
クレーン	クレーン	クレーン作動	○
		ブームの状態	○
		作動油・量・漏れ	○
		ラジコン操作	○
		フックイン作動	○
		リアジャッキ作動	○
パワーゲート	パワーゲート	ワイヤー	○
		その他 損傷	○
		パワーゲート作動	○
		ストッパー作動	○
ラジコン・リモコン作動	○		
報告欄			

タイヤ			
[残りmm表示]			
FF		11	11
FR		1 A	1 A
RF	11	11	10
RR	1 A	1 A	1 A
	スペア	12	
・タイヤサイズ F 215/70R 17.5 R 215/70R 17.5 ・タイヤパターン 1 タテ溝 ・ 2 ミックス ・ 3 スタッドレス ・ 4 その他 *各タイヤのタイヤパターンを( )に記入 ・ホイール A 鉄 ・ B アルミ ・ C 鉄(メッキ) *各タイヤのホイールを( )に記入 ・状態 I 異常磨耗 ・ ロ 損傷 ・ ハ 亀裂 ・ ニ ひび割れ *タイヤの状態を( )に記入			

点検結果: ○:良好 △:継続的な点検が必要 ×:要修理・交換

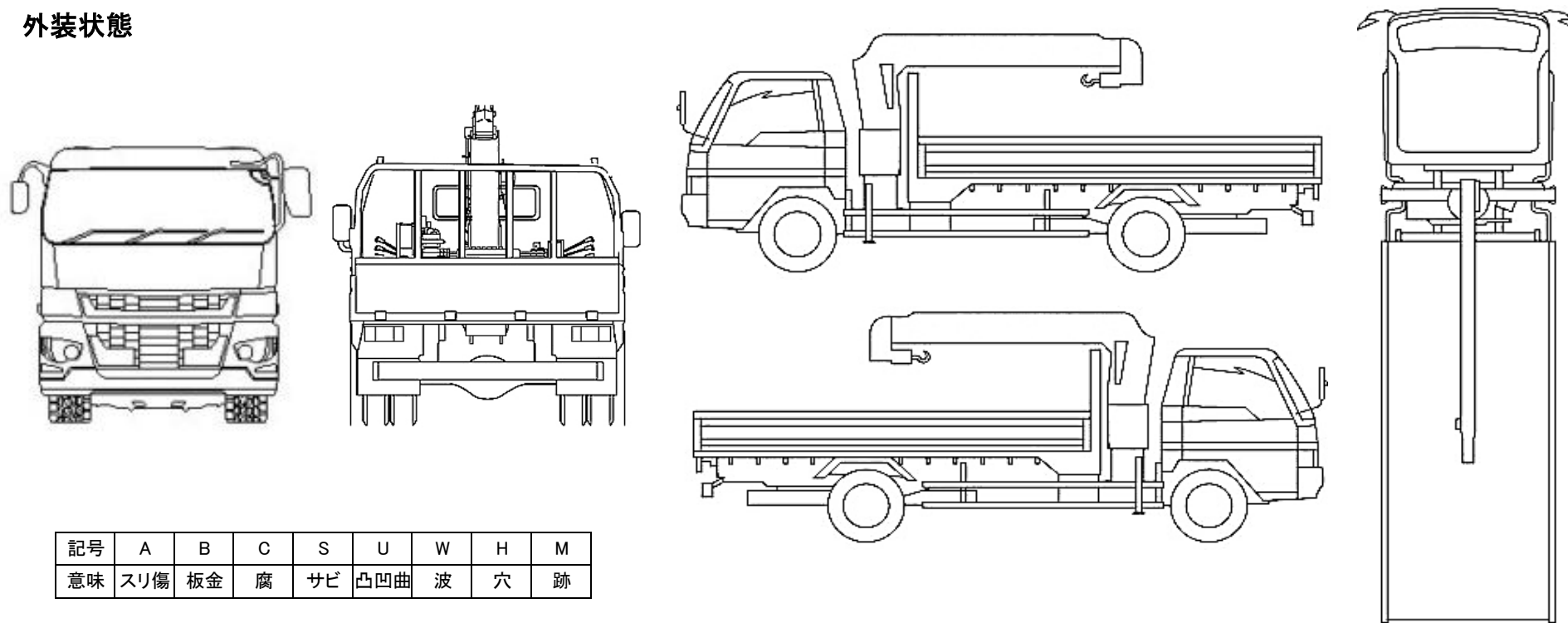
車両情報シート

管理番号	4034	形状	クレーン付車載車
車名	日野	通称名	デュトロ
型式	2KG-XZU730M	車台番号	XZU730-0003907

日付: 2026/4/6

クレーン付・クレーン付セルフ・セルフ・セフティ

外装状態



記号	A	B	C	S	U	W	H	M
意味	スリ傷	板金	腐	サビ	凸凹曲	波	穴	跡

車内付属品	キャブ内装		外装			
キー各種	キャブ: 2本	上物: 無	シートの状態	良好 ( )	キャブ修復暦	無 ( )
	燃料タンク: キャブキーと同一	キーレス: 有	破損	無 ( )	フロントガラス状態	良好
工具・ジャッキ	工具: 有	ジャッキ: 有	汚れ	無		傷の程度→ . . .
取説各種	取扱説明書: 有	メンテナンスノート: 有	カーテン	無	シャーシ サビ	無
整備記録簿	無		フロアマット	有	フレーム曲がり・修復暦	無 ( )
	記録期間→ ( )		欠品	無 ( )	ボデー修復暦	無 ( )

点検者 報告欄