

車両情報シート

管理番号	4305	形状	冷凍車
車名	日野	通称名	デュトロ
型式	2KG-XZC605M	車台番号	XZC605-0041305

基本情報	年式	令和6(2024)年 12月		
	エンジン型式	N04C		
	排気量	4,000	cc	
	馬力	150	ps	
	最大積載量	2,000	kg	
	車検	有 [ 令和8年 12月 25日 ] ←抹消の場合不要		
	サイズ・免許区分	小型 [ 準中型(5t未満) ]		
	車体の長・幅・高	車検証:長 5,030 mm ・ 幅 1,900 mm ・ 高 2,630 mm 実測:長 mm ・ 幅 mm ・ 高 mm		

\* 実測は車検証寸法と大きく異なる場合のみ

車両情報	走行km	40 千km	[ 実走 ]
	タコグラフ	無	[ ] ( 年 月 )
	シフト	MT	6 速 セミATの場合⇒[ ]
	ペダル数	3	
	ターボ	有	
	ブレーキ	VAC	[ ディスク ]
	ABS	有	
	リターダ	無	[ ]
	エアサス	無	[ ]
	速度抑制装置	無	
	Nox・PM	適合	
	燃料タンク	80	L+ L+ L
	燃料	軽油	[ ]
	アドブルー使用	無	
	駆動方式	4×2	
	小型・大型形状	小型の場合→ 全低床 大型の場合→	

装備類	ヘッドライト	LED	
	フォグラブ	有	
	キャブルーフ・幅	キャブルーフ: 標準	キャブ幅: 標準 ←大型の場合は空欄
	ベッド	無	
	エアコン	有 [ マニュアル ]	
	エアバッグ	有	
	パワーウィンドウ	有	
	集中ドアロック	有	
	ミラー機能	有 [ 格納ミラー ・ ]	
	オーディオ	有 [ 純正 ] [ ラジオ ・ ティオ ・ ]	
	ETC	無 [ 種類 ]	
	バックカメラ	有 [ カラー ]	
	ドライブレコーダー	無	
	オートクルーズ	無	
	坂道発進装置	有	
	その他装備		

①入庫確認	②営業	③HP掲載
車両業務	支店長	営業支援G

日付: 2026/6/17  
ウイング・バン・冷凍車

上物情報1 (荷箱)	メーカー[年式]	東プレ [ ] [ 令和6年 11月 ]		
	型式・製造番号	型式:	製造番号: H243283	
	床材質・形状	アルミ [ 縞板 ]		
	内寸法	長 3,180 mm × 幅 1,740 mm × 高 1,660 mm		
	間口	幅 1,750 mm × 高 1,650 mm		
	サイドドア	有 [ 片開 ]		
	サイドドア寸法	幅 850 mm × 高 1,540 mm		
	床面地上高	880 mm		
	ラッシングレール	段		
	床フック	対 [ ]	個	
	スタンション・ポール	スタンション: 個	ポール: 本	
	壁厚	サイド: 50 mm	リア: 50 mm	
	中間柱			
	ジョロダーレール	無 [ ]		
	ネダ	横ネダ→ アルミ	縦ネダ→ アルミ	
	載替	無		
	その他情報			

上物情報2 (冷凍機)	メーカー[年式]	東プレ [ ] [ 年 月 ]		
	型式・製造番号	型式:	製造番号:	
	冷凍方式	直結式		
	設定温度	30 度 ~ -5 度		
	冷却テスト	庫内温度 26.5 度	3 h→	-4.5 度 ( 6月測定 )
	スタンバイ装置	無 *有の場合→[ コード ]		
	アワメータ	EG h	スタンバイ h	
	その他情報			

上物情報3 (ゲート)	形状	[ ] ※跳上の場合⇒ [ ]		
	メーカー	[ ]		
	型式・製造番号	型式:	製造番号:	
	操作方法	[ ]		
	寸法(外寸)	幅: mm	奥行: mm	
	ストッパー迄寸法	幅: mm	奥行: mm	
	その他情報			

車両情報シート

管理番号	4305	形状	冷凍車
車名	日野	通称名	デュトロ
型式	2KG-XZC605M	車台番号	XZC605-0041305

ウイング・バン・冷凍車

項目	内容	点検項目	点検結果	
エンジン	エンジン	液量	○	
		エンジンオイル	漏れ	○
			異音	○
			振動	○
	ターボ	油漏れ	○	
		異音	○	
	フューエルポンプ	漏れ	○	
	ファンベルト	緩み・鳴き	○	
	冷却水	液量	○	
	ウォーターポンプ	漏れ・汚れ・損傷	○	
		水温	○	
	マフラー	状態	○	
	排ガス・触媒装置	取付	○	
		黒煙・白煙	○	
キャブチルト	動作	○		
報告欄				

項目	内容	点検項目	点検結果	
制動装置・その他	ブレーキ	効き具合	○	
		ABS	○	
		エアマスター	不良・油漏	○
		駐車ブレーキ	効き具合	○
		坂道発進装置	○	
エア・コンプレッサ		漏れ・不良	○	
報告欄				

項目	内容	点検項目	点検結果
かじ取り装置 足廻り	ハンドル	遊び	○
		ガタ・異音	○
	パワーステアリング ・ギアボックス	損傷	○
		液量	○
		油漏れ	○
	リーフスプリング	異音・折損	○
エアサス	損傷・漏れ・不良	○	
報告欄			

項目	内容	点検項目	点検結果
ミッション・ 動力伝達装置	ミッション	状態	○
		入れやすさ	○
		オイル漏れ	○
	クラッチ	すべり	○
		切れ不良	○
		切れ位置	○
		異音	○
	クラッチオイル	量	○
		デフレンシヤル	油漏れ
	プロペラ・ドライブシャフト	異音	○
			ガタ
	PTO	作動不良	○
		オイル漏れ	○
	報告欄		

項目	内容	点検項目	点検結果
電装関係(外装)	ヘッドライト	フォグランプ	○
		ウインカー	○
		ストップランプ	○
		車幅灯(マーカー)	○
		車高灯	○
		庫内灯	○
		ナンバー灯	○
		ワイパー	○
		パワーウインドウ	○
		集中ドアロック	○
電装関係(内装)	ミラー機能	ミラー機能	○
		ホーン	○
		オーディオ	○
		バックアイカメラ	○
		計器類 点灯状態	○
		ルームランプ	○
		セルモーター	○
		バッテリー(状態)	○
		オルタネータ(ダイナモ)	○
		エアコン	コンプレッサー
	風量・冷風	○	
インジケータ(警告)ランプ点灯		○	
その他報告欄			

項目	内容	点検項目	点検結果	
上物関係 ウイング	ウイング 開閉	ウイングシリンダー	○	
		作動油 量・漏れ	○	
		冷凍機作動	○	
冷凍機	エバポレータ	ファン・風量	○	
		異音	○	
		コンプレッサー	ベルト張・鳴	○
		コンデンサ	異音	○
		ファンモータ	○	
		冷媒サイトグラス	色・量	○
		サブエンジン	油量・漏れ	○
			異音	○
冷却水		液量	○	
		漏れ	○	
		パワーゲート	パワーゲート作動	○
	ストッパー作動	○		
	ラジコン・リモコン作動	○		
報告欄				

タイヤ			
[残りmm表示]			
FF	7.5	7.5	
FR	1 A	1 A	
RF	6	4.5	4.5
RR	1 A	1 A	1 A
	スペア	7.5	
*タイヤサイズ F 195/75R 15			
R 195/75R 15			
*タイヤパターン 1 タテ溝 ・ 2 ミックス ・ 3 スタッドレス ・ 4 その他			
*各タイヤのタイヤパターンを( )に記入			
*ホイール A 鉄 ・ B アルミ ・ C 鉄(メッキ)			
*各タイヤのホイールを( )に記入			
*状態 I 異常磨耗 ・ ロ 損傷 ・ ハ 亀裂 ・ ニ ひび割れ			
*タイヤの状態を( )に記入			

点検結果: ○:良好 △:継続的な点検が必要 ×:要修理・交換

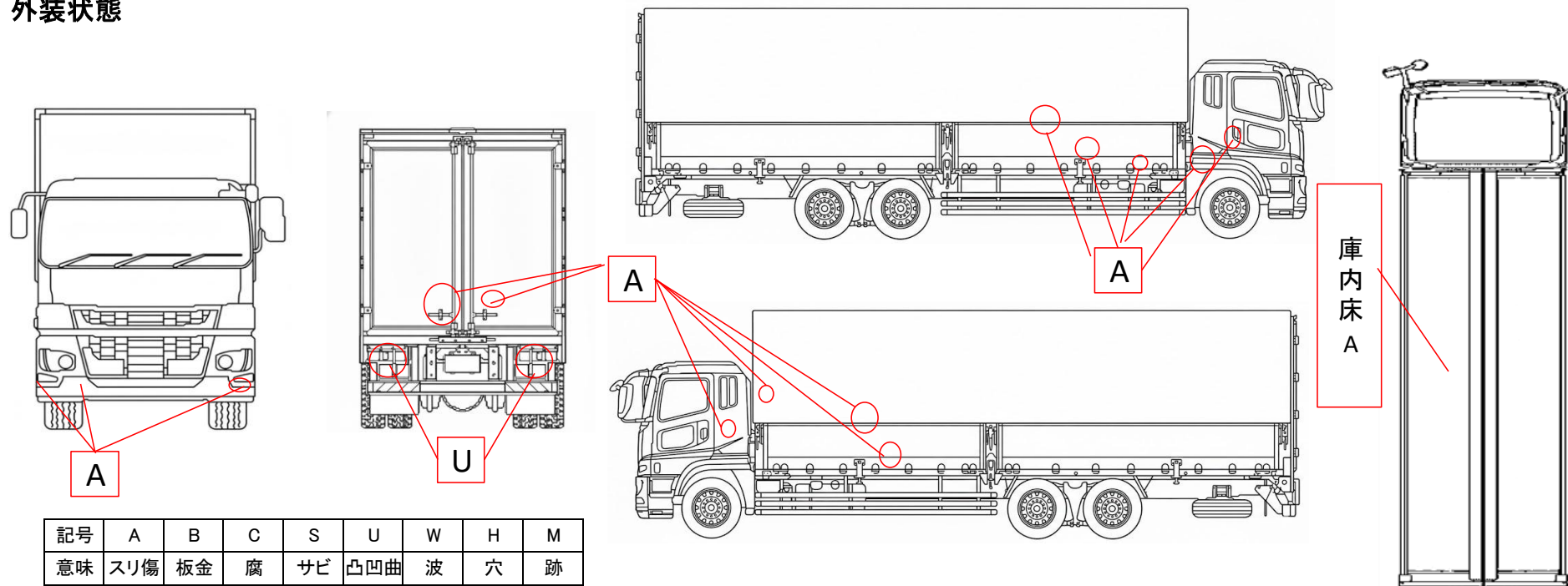
車両情報シート

管理番号	4305	形状	冷凍車
車名	日野	通称名	デュトロ
型式	2KG-XZC605M	車台番号	XZC605-0041305

日付: 2026/6/17

ウイング・バン・冷凍車

外装状態



車内付属品	キャブ内装		外装			
キー各種	キャブ: 3本	上物: 無	シートの状態	良好 ( )	キャブ修復暦	無 ( )
	燃料タンク: キャブキーと同一	キーレス: 無	破損	無 ( )	フロントガラス状態	傷あり
工具・ジャッキ	工具: 有	ジャッキ: 有	汚れ	少ない		傷の程度→ 点キズ・ . . .
取説各種	取扱説明書: 有	メンテナンスノート: 有	カーテン	無	シャーシ サビ	無
整備記録簿	有		フロアマット	有	フレーム曲がり・修復暦	無 ( )
	記録期間→ ( R7.3~R8.3 )		欠品	無 ( )	ボデー修復暦	無 ( )

点検者 報告欄