

車両情報シート

管理番号	3749	形状	深ダンプ
車名	日野	通称名	デュトロ
型式	2WG-XZU603T	車台番号	XZU603-0001095

基本情報	年式	令和7(2025)年 12月		
	エンジン型式	N04C		
	排気量	4,000	cc	
	馬力	150	ps	
	最大積載量	3,000	kg	
	車検	有	[ 令和9年 12月 15日 ] ←抹消の場合不要	
	サイズ・免許区分	小型 [ 準中型(7.5t未満) ]		
	車体の長・幅・高さ	車検証:長 4,690 mm ・ 幅 1,690 mm ・ 高 1,990 mm 実測:長 mm ・ 幅 mm ・ 高 mm		

\* 実測は車検証寸法と大きく異なる場合のみ

車両情報	走行km	1千km	[ 実走 ]
	タコグラフ	無	[ ] ( 年 月 )
	シフト	MT	6速 セミATの場合⇒[ ]
	ペダル数	3	
	ターボ	有	
	ブレーキ	VAC	[ ディスク ]
	ABS	有	
	リターダ	無	[ ]
	エアサス	無	[ ]
	速度抑制装置	無	
	Nox・PM	適合	
	燃料タンク	60	L+ L+ L
	燃料	軽油	[ ]
	アドブルー使用	有	
	駆動方式	4×2	
	小型・大型形状	小型の場合→ 全低床 大型の場合→	

装備類	ヘッドライト	LED
	フォグラブ	無
	キャブルーフ・幅	キャブルーフ: 標準 キャブ幅: 標準 ←大型の場合は空欄
	ベッド	無
	エアコン	有 [ マニュアル ]
	エアバッグ	有
	パワーウィンドウ	有
	集中ドアロック	有
	ミラー機能	有 [ 格納ミラー ・ ]
	オーディオ	有 [ 純正 ] [ ラジオ ・ ]
	ETC	無 [ 種類 ]
	バックカメラ	有 [ カラー ]
	ドライブレコーダー	無
	オートクルーズ	無
	坂道発進装置	無
	その他装備	

①入庫確認	②営業	③HP掲載
車両業務	支店長	営業支援G

日付: 2026/5/21  
ダンプ・ダンプ(土砂禁)・クレーン付ダンプ

上物情報1 (ボデー)	メーカー[年式]	新明和 [ ] [ 年 月 ]
	型式・製造番号	型式: DR2-0110SY 製造番号: S2509058xxx
	内寸法	長 3,050 mm × 幅 1,600 mm × 高 1,000 mm
	床厚み	6 mm 二重張 [ 無 ]
	ボデー材質	鉄 鉄の場合→[ 不明 ]
	リアゲート	観音開
	リアゲート水密	無
	コボレーン	無 [ ] / ( )
	底形状	角底
	形状(小型)	標準
	載替	無
	その他情報	

上物情報2 (クレーン)	メーカー[年式]	[ ] [ 年 月 ]
	型式・製造番号	型式: 製造番号:
	吊荷重・クレーン段数	吊荷重: [ ] クレーン段数:
	ラジコン	
	フックイン	
	リアジャッキ	
	載替	
	その他情報	

車両情報シート

管理番号	3749	形状	深ダンプ
車名	日野	通称名	デュトロ
型式	2WG-XZU603T	車台番号	XZU603-0001095

日付: 2026/5/21

ダンプ・ダンプ(土砂禁)・クレーン付ダンプ

項目	内容	点検項目	点検結果	
エンジン	エンジン	液量	○	
		エンジンオイル	漏れ	○
		異音	○	
		振動	○	
	ターボ	油漏れ	○	
		異音	○	
	フェューエルポンプ	漏れ	○	
	ファンベルト	緩み・鳴き	○	
	冷却水	液量	○	
	ウォーターポンプ	漏れ・汚れ・損傷	○	
		水温	○	
	マフラー	状態	○	
	排ガス・触媒装置	取付	○	
		黒煙・白煙	○	
キャブチルト	動作	○		
報告欄				

項目	内容	点検項目	点検結果
ミッション・動力伝達装置	ミッション	状態	○
		入れやすさ	○
		オイル漏れ	○
	クラッチ	すべり	○
		切れ不良	○
		切れ位置	○
		異音	○
	クラッチオイル	量	○
	デファレンシャル	油漏れ	○
	プロペラドライブシャフト	異音	○
		ガタ	○
	PTO	作動不良	○
		オイル漏れ	○
		異音	○
報告欄			

項目	内容	点検項目	点検結果	
制動装置・その他	ブレーキ	効き具合	○	
		ABS	○	
		エアマスター	不良・油漏	○
		駐車ブレーキ	効き具合	○
		坂道発進装置	○	
エア・コンプレッサ	漏れ・不良	○		
報告欄				

項目	内容	点検項目	点検結果
かじ取り装置 足廻り	ハンドル	遊び	○
		ガタ・異音	○
	パワーステアリング ・ギアボックス	損傷	○
		液量	○
	リーフスプリング	油漏れ	○
		異音・折損	○
エアサス	損傷・漏れ・不良	○	
報告欄			

項目	内容	点検項目	点検結果
電装関係(外装)	ヘッドライト	フォグラмп	○
		ウインカー	○
		ストップランプ	○
		車幅灯(マーカー)	○
		車高灯	○
		作業灯・庫内灯	○
		ナンバー灯	○
		ワイパー	○
		パワーウインドウ	○
		集中ドアロック	○
電装関係(内装)	ミラー機能	ワイパー	○
		ホーン	○
		オーディオ	○
		バックアイカメラ	○
		計器類 点灯状態	○
		ルームランプ	○
		セルモーター	○
		バッテリー(状態)	○
		オルタネータ(ダイナモ)	○
		エアコン	コンプレッサ
インジケーター(警告)ランプ点灯	○		
その他報告欄			

項目	内容	点検項目	点検結果
上物関係 ボデー	ダンプ作動	油圧	○
		ダンプ下がり具合	○
		ホイスト	○
		作動油 量・漏れ	○
		曲がり・ねじれ	○
		ブームの状態	○
		その他 損傷	○
クレーン	クレーン作動	ブームの状態	○
		作動油・量・漏れ	○
		ラジコン操作	○
		フックイン作動	○
		リアジャッキ作動	○
		ワイヤー	○
報告欄			

タイヤ  
[残りmm表示]

FF	8	8		
FR	(1 A)	(1 A)		
RF	8	8	8	8
RR	(1 A)	(1 A)	(1 A)	(1 A)
スペア	(1 A)			

・タイヤサイズ F 195/85R 16  
R 195/85R 16

・タイヤパターン 1 タテ溝 ・ 2 ミックス ・ 3 スタッドレス ・ 4 その他  
\*各タイヤのタイヤパターンを( )に記入

・ホイール A 鉄 ・ B アルミ ・ C 鉄(メッキ)  
\*各タイヤのホイールを( )に記入

・状態 I 異常磨耗 ・ ロ 損傷 ・ ハ 亀裂 ・ ニ ひび割れ  
\*タイヤの状態を( )に記入

点検結果: ○:良好 △:継続的な点検が必要 ×:要修理・交換

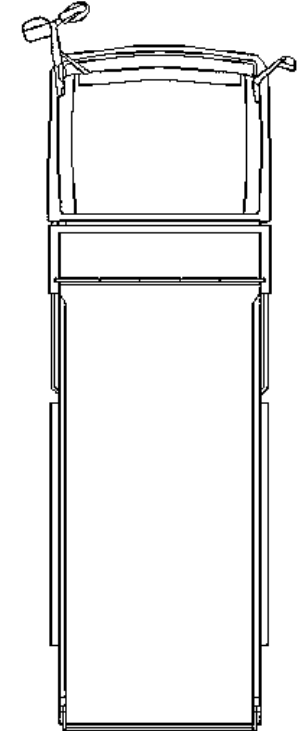
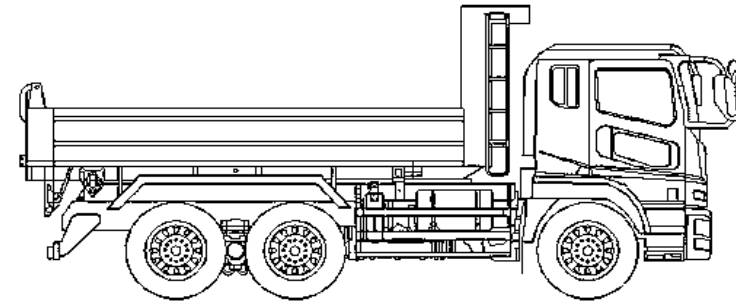
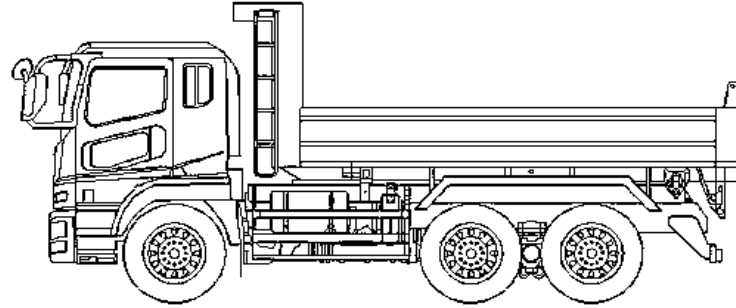
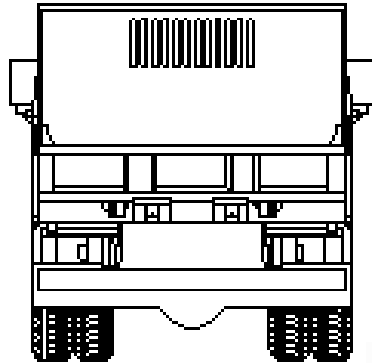
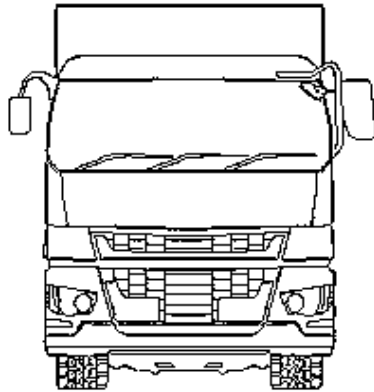
車両情報シート

管理番号	3749	形状	深ダンプ
車名	日野	通称名	デュトロ
型式	2WG-XZU603T	車台番号	XZU603-0001095

日付: 2026/5/21

ダンプ・ダンプ(土砂禁)・クレーン付ダンプ

外装状態



記号	A	B	C	S	U	W	H	M
意味	スリ傷	板金	腐	サビ	凸凹曲	波	穴	跡

車内付属品	キャブ内装		外装			
キー各種	キャブ: 3本	上物: 無	シートの状態	良好 ( )	キャブ修復暦	無 ( )
	燃料タンク: キャブキーと同一	キーレス: 無	破損	無 ( )	フロントガラス状態	良好
工具・ジャッキ	工具: 有	ジャッキ: 有	汚れ	無	傷の程度→	. . .
取説各種	取扱説明書: 有	メンテナンスノート: 有	カーテン	無	シャーシ サビ	無
整備記録簿	無		フロアマット	有	フレーム曲がり・修復暦	無 ( )
	記録期間→ ( )		欠品	無 ( )	ボデー修復暦	無 ( )

点検者 報告欄