

車両情報シート

管理番号	4221	形状	アルミ平ボデー
車名	いすゞ	通称名	フォワード
型式	2RG-FRR90U2	車台番号	FRR90-7203212

①入庫確認	②営業	③HP掲載
車両業務	支店長	営業支援G

1

日付: 2026/5/22
平ボデー

基本情報	年式	令和7(2025)年 3月
	エンジン型式	4HK1
	排気量	5,190 cc
	馬力	240 ps
	最大積載量	3,150 kg
	車検	有 [令和9年 3月 18日] ←抹消の場合不要
	サイズ・免許区分	中型 [中型(8t未満)]
	車体の長・幅・高	車検証:長 8,480 mm ・ 幅 2,460 mm ・ 高 2,550 mm 実測:長 mm ・ 幅 mm ・ 高 mm

*実測は車検証寸法と大きく異なる場合のみ

車両情報	走行km	6千km [実走]
	タコグラフ	無 [] (年 月)
	シフト	AT 速 セミATの場合⇒ []
	ペダル数	2
	ターボ	有
	ブレーキ	AOH [ドラム]
	ABS	有
	リターダ	無 []
	エアサス	無 []
	速度抑制装置	無
	Nox・PM	適合
	燃料タンク	200 L+ L+ L
	燃料	軽油 []
	アドブルー使用	有
	駆動方式	4×2
	小型・大型形状	小型の場合→ 大型の場合→

装備類	ヘッドライト	LED
	フォグランプ	有
	キャブルーフ・幅	キャブルーフ: 標準 キャブ幅: ワイド ←大型の場合は空欄
	ベッド	有
	エアコン	有 [オート]
	エアバッグ	有
	パワーウィンドウ	有
	集中ドアロック	有
	ミラー機能	有 [格納ミラー ・ 熱電ミラー ・]
	オーディオ	有 [純正] [ラジオ ・]
	ETC	有 [種類 2.0]
	バックカメラ	有 [カラー]
	ドライブレコーダー	無
	オートクルーズ	有
	坂道発進装置	有
	その他装備	

上物情報1 (荷台)	メーカー[年式]	[TOYOBODY] [年 月]
	型式・製造番号	型式: 製造番号:
	あおり	アルミ
	床材質	鉄
	内寸法	長 6,200 mm × 幅 2,360 mm × 高 580 mm
	リアあおり高	480 mm
	床面地上高	1,070 mm
	ラッシングレール	段
	床フック	14 対 [引出] 個
	スタンション・ポール	スタンション 3 個 ポール: 本
	中間柱	
	ネダ	横ネダ→ 木製 縦ネダ→ 木製
	載替	無
	その他情報	

上物情報3 (パワーゲート)	形状	[] ※跳上の場合⇒ []
	メーカー	[]
	型式・製造番号	型式: 製造番号:
	操作方法	[]
	寸法(外寸)	幅: mm 奥行: mm
	ストッパー迄寸法	幅: mm 奥行: mm
	その他情報	

日付: 2026/5/22

平ボデー

車両情報シート

管理番号	4221	形状	アルミ平ボデー
車名	いすゞ	通称名	フォワード
型式	2RG-FRR90U2	車台番号	FRR90-7203212

項目	内容	点検項目	点検結果	
エンジン	エンジン	液量	○	
		エンジンオイル	漏れ	○
		異音	○	
		振動	○	
	ターボ	油漏れ	○	
		異音	○	
	フューエルポンプ	漏れ	○	
	ファンベルト	緩み・鳴き	○	
	冷却水	液量	○	
		ウォーターポンプ	漏れ・汚れ・損傷	○
	マフラー	水温	○	
		状態	○	
	排ガス・触媒装置	取付	○	
		黒煙・白煙	○	
キャブチルト	動作	○		
報告欄				

項目	内容	点検項目	点検結果
ミッション・動力伝達装置	ミッション	状態	○
		入れやすさ	○
		オイル漏れ	○
	クラッチ	すべり	○
		切れ不良	○
		切れ位置	○
		異音	○
	クラッチオイル	量	○
	デファレンシャル	油漏れ	○
	フロベラ・ドライブシャフト	異音	○
		ガタ	○
	PTO	作動不良	○
		オイル漏れ	○
	異音	○	
報告欄			

項目	内容	点検項目	点検結果	
制動装置・その他	ブレーキ	効き具合	○	
		ABS	○	
	エアマスター	不良・油漏	○	
		駐車ブレーキ	効き具合	○
	坂道発進装置	エア・コンプレッサ	漏れ・不良	○
		報告欄		

項目	内容	点検項目	点検結果
かじ取り装置	ハンドル	遊び	○
		ガタ・異音	○
	パワーステアリング	損傷	○
		・ギアボックス	液量
	足廻り	油漏れ	○
		リーフスプリング	異音・折損
エアサス	損傷・漏れ・不良	○	
報告欄			

項目	内容	点検項目	点検結果	
電装関係(外装)	ヘッドライト	ヘッドライト	○	
		フォグランプ	○	
		ウインカー	○	
		ストップランプ	○	
		車幅灯(マーカー)	○	
		車高灯	○	
		作業灯・庫内灯	○	
		ナンバー灯	○	
		電装関係(内装)	ワイパー	○
			パワーウインドウ	○
			集中ドアロック	○
			ミラー機能	○
			ホーン	○
			オーディオ	○
バックアイカメラ	バックアイカメラ	○		
	計器類	点灯状態	○	
	ルームランプ	○		
	セルモーター	○		
	バッテリー(状態)	○		
	オルタネータ(ダイナモ)	○		
エアコン	コンプレッサー	○		
	風量・冷風	○		
インジケータ(警告)ランプ	点灯	○		
その他報告欄				

項目	内容	点検項目	点検結果
上物関係	パワーゲート	パワーゲート作動	○
		ストッパー作動	○
		ラジコン・リモコン作動	○
		報告欄	

タイヤ			
[残りmm表示]			
FF		11	11
FR		(2 B)	(2 B)
RF	10	11	10
RR	(2 B)	(2 B)	(2 B)
	スペア	13	()
		(2 B)	()
・タイヤサイズ	F	225/90R17.5	
	R	225/90R17.5	
・タイヤパターン	1 タテ溝 ・ 2 ミックス ・ 3 スタッドレス ・ 4 その他		
	*各タイヤのタイヤパターンを()に記入		
・ホイール	A 鉄 ・ B アルミ ・ C 鉄(メッキ)		
	*各タイヤのホイールを()に記入		
・状態	I 異常磨耗 ・ ロ 損傷 ・ ハ 亀裂 ・ ニ ひび割れ		
	*タイヤの状態を()に記入		

点検結果: ○:良好 △:継続的な点検が必要 ×:要修理・交換

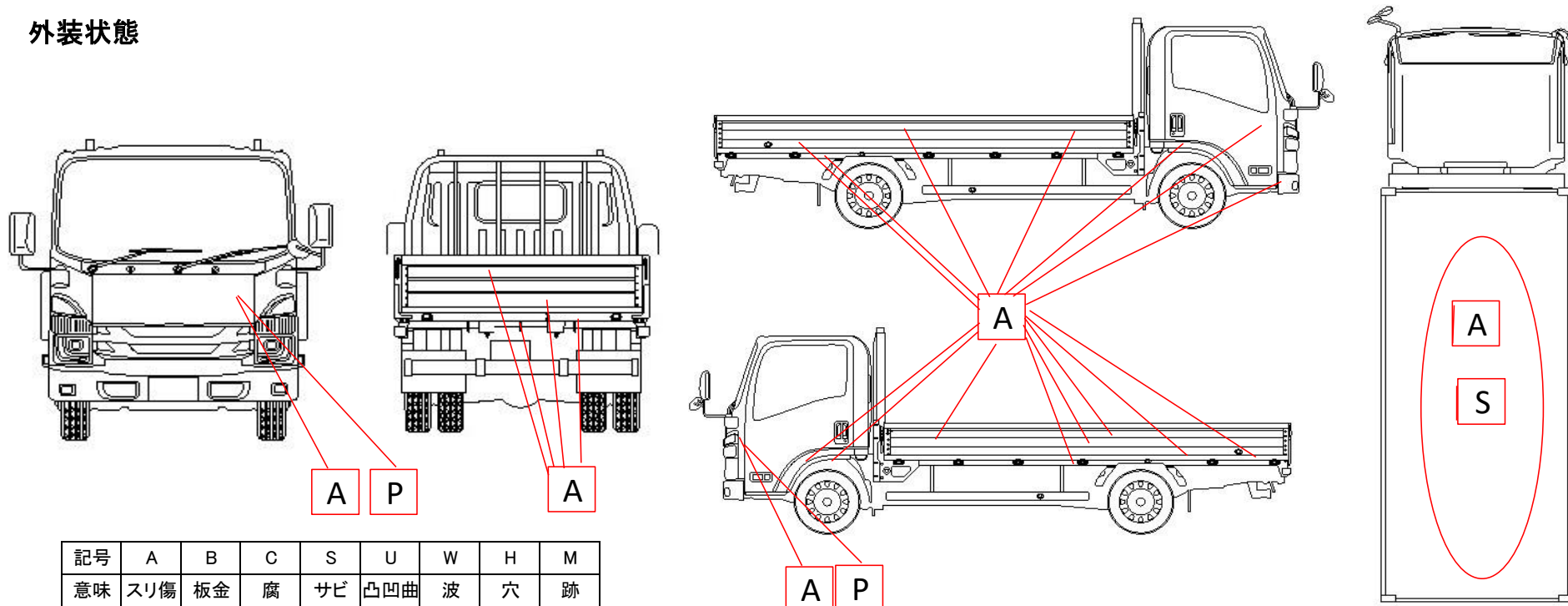
車両情報シート

管理番号	4221	形状	アルミ平ボデー
車名	いすゞ	通称名	フォワード
型式	2RG-FRR90U2	車台番号	FRR90-7203212

日付: 2026/5/22

平ボデー

外装状態



車内付属品	キャブ内装		外装	
キー各種	キャブ: 2本	上物: 無	シートの状態	良好 ()
	燃料タンク: キャブキーと同一	キーレス: 有	破損	無 ()
工具・ジャッキ	工具: 有	ジャッキ: 有	汚れ	少ない
取説各種	取扱説明書: 無	メンテナンスノート: 無	カーテン	無
整備記録簿	無		フロアマット	有
	記録期間→ ()		欠品	無 ()
			キャブ修復暦	無 ()
			フロントガラス状態	良好
			傷の程度→	. . .
			シャーシ サビ	無
			フレーム曲がり・修復暦	無 ()
			ボデー修復暦	無 ()

点検者 報告欄