

車両情報シート

管理番号	3912	形状	トラクタ
車名	UDトラックス	通称名	クオン
型式	2PG-GK5AAB	車台番号	JNCMB22A5LU054821

基本情報	年式	令和2(2020)年 9月		
	エンジン型式	GH11		
	排気量	10,830 cc		
	馬力	460 ps		
	最大積載量	11,500 kg		
	車検	抹消 [年 月 日] ←抹消の場合不要		
	サイズ・免許区分	大型 [大型(11t以上)]		
	車体の 長・幅・高さ	車検証:長	5,620 mm	幅 2,490 mm ・ 高 3,330 mm
		実測:長	mm	幅 mm ・ 高 mm

* 実測は車検証寸法と大きく異なる場合のみ

車両情報	走行km	491 千km [実走]	
	タコグラフ	有 [別体] (令和2年 7月)	
	シフト	セミAT 速 セミATの場合⇒[エスコット]	
	ペダル数	2	
	ターボ	有	
	ブレーキ	AOH [ディスク]	
	ABS	有	
	リターダ	有 [EG]	
	エアサス	有 [リア]	
	速度抑制装置	有	
	Nox・PM	適合	
	燃料タンク	400 L+	L+ L
	燃料	軽油 []	
	アドブルー使用	有	
	駆動方式	4×2	
	小型・大型形状	小型の場合→ 大型の場合→	

装備類	ヘッドライト	ハロゲン	
	フォグランプ	有	
	キャブーフ・幅	キャブーフ: ハイルーフ	キャブ幅: ←大型の場合は空欄
	ベッド	有	
	エアコン	有 [オート]	
	エアバッグ	有	
	パワーウィンドウ	有	
	集中ドアロック	有	
	ミラー機能	有 [格納ミラー ・ 電動ミラー ・ 熱電ミラー]	
	オーディオ	有 [純正] [ラジオ ・]	
	ETC	有 [種類 2.0]	
	バックカメラ	無 []	
	ドライブレコーダー	有	
	オートクルーズ	有	
	坂道発進装置	有	
	その他装備		

①入庫確認	②営業	③HP掲載
車両業務	支店長	営業支援G

日付: 2026/3/5

トラクタ

1

上物情報1 (ボデー)	メーカー	ソーシン	[] [年 月]
	型式・製造番号	型式: RM-13-B	製造番号: K7-15780
	カブラ形状	シングル ハイリフトカブラの場合→[°C]	
	載替	無	
	その他情報		

上物情報2 (クレーン)	メーカー	[] [年 月]
	型式・製造番号	型式: 製造番号:
	吊荷重	吊荷重: [] クレーン段数:
	ラジコン	
	フックイン	
	リアジャッキ	
載替		
その他情報		

車両情報シート

管理番号	3912	形状	トラック
車名	UDトラック	通称名	クオン
型式	2PG-GK5AAB	車台番号	JNCMB22A5LU054821

日付: 2026/3/5

トラック

項目	内容	点検項目	点検結果	
エンジン	エンジン	液量	○	
		エンジンオイル	漏れ	下部滲み
		異音	○	
	ターボ	振動	○	
		油漏れ	○	
	フェューエルポンプ	異音	○	
		漏れ	○	
	ファンベルト	緩み・鳴き	○	
	冷却水	液量	○	
	ウォーターポンプ	漏れ・汚れ・損傷	○	
		水温	○	
	マフラー	状態	○	
	排ガス・触媒装置	取付	○	
黒煙・白煙		○		
キャブチルト	動作	○		
報告欄				

項目	内容	点検項目	点検結果	
制動装置・その他	ブレーキ	効き具合	○	
		ABS	○	
		エアマスター	不良・油漏	
		駐車ブレーキ	効き具合	○
		坂道発進装置	○	
エア・コンプレッサ		漏れ・不良	○	
報告欄				

項目	内容	点検項目	点検結果	
かじ取り装置	ハンドル	遊び	○	
		ガタ・異音	○	
	パワーステアリング	損傷	○	
		・ギアボックス	液量	○
	足廻り		油漏れ	○
			リーフスプリング	異音・折損
	エアサス	損傷・漏れ・不良	○	
報告欄				

項目	内容	点検項目	点検結果
上物関係	ボデー	カブラ損傷	○
		連結配管ホース類	○
		スローブガイド	○
		その他損傷	○
			○
クレーン	クレーン	作動	○
		ブームの状態	○
		作動油・量・漏れ	○
		ラジコン操作	○
		フックイン作動	○
		リアジャッキ作動	○
		ワイヤー	○
		その他 損傷	○
報告欄			

項目	内容	点検項目	点検結果
ミッション・動力伝達装置	ミッション	状態	○
		入れやすさ	○
		オイル漏れ	○
	クラッチ	すべり	○
		切れ不良	○
		切れ位置	○
		異音	○
	クラッチオイル	量	○
		デファレンシャル	油漏れ
	プロペラドライブシャフト	異音	○
		ガタ	○
	PTO	作動不良	○
		オイル漏れ	○
異音	○		
報告欄			

項目	内容	点検項目	点検結果
電装関係(外装)	電装関係(外装)	ヘッドライト	○
		フォグランプ	○
		ウインカー	○
		ストップランプ	○
		車幅灯(マーカー)	○
		車高灯	○
		作業灯・庫内灯	○
		ナンバー灯	○
		ワイパー	○
		パワーウインドウ	○
電装関係(内装)	電装関係(内装)	集中ドアロック	○
		ミラー機能	○
		ホーン	○
		オーディオ	○
		バックアイカメラ	○
		計器類 点灯状態	○
		ルームランプ	○
		セルモーター	○
		バッテリー(状態)	○
		オルタネータ(ダイナモ)	○
エアコン	コンプレッサー	○	
	風量・冷風	○	
インジケータ(警告)ランプ点灯		○	
その他報告欄			

タイヤ			
[残りmm表示]			
FF	9	8	
	(2 B)	(2 B)	
FR			
	()	()	
RF	8	8	9
	(2 B)	(2 B)	(2 B)
RR			
	()	()	()
スペア			
	()	()	
・タイヤサイズ F 295/80R 22.5 R 11R22.5 16PR ・タイヤパターン 1 タテ溝 ・ 2 ミックス ・ 3 スタッドレス ・ 4 その他 *各タイヤのタイヤパターンを()に記入 ・ホイール A 鉄 ・ B アルミ ・ C 鉄(メッキ) *各タイヤのホイールを()に記入 ・状態 イ 異常磨耗 ・ ロ 損傷 ・ ハ 亀裂 ・ ニ ひび割れ *タイヤの状態を()に記入			

点検結果: ○:良好 △:継続的な点検が必要 ×:要修理・交換

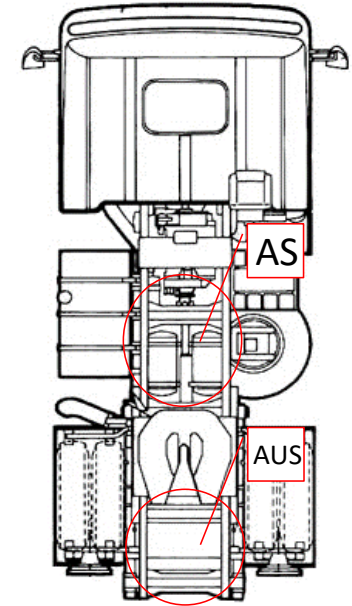
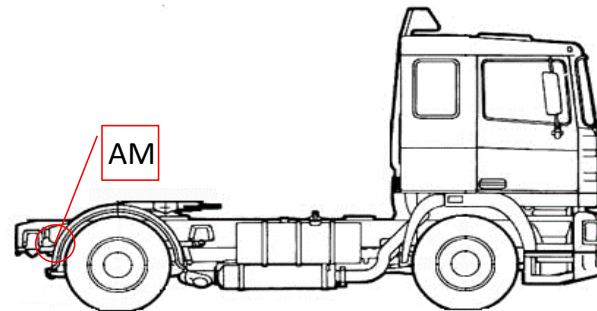
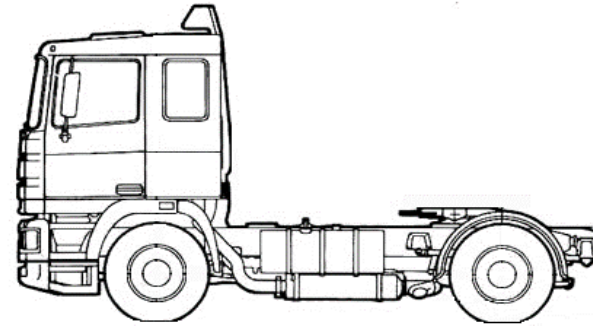
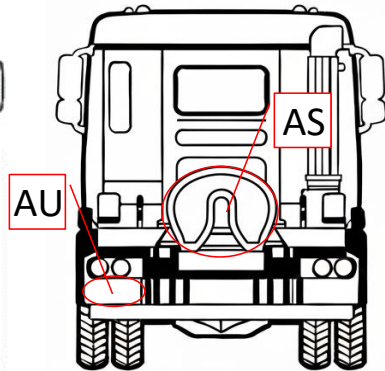
車両情報シート

管理番号	3912	形状	トラクタ
車名	UDトラックス	通称名	クオン
型式	2PG-GK5AAB	車台番号	JNCMB22A5LU0548

日付: 2026/3/5

トラクタ

外装状態



記号	A	B	C	S	U	W	H	M
意味	スリ傷	板金	腐	サビ	凸凹曲	波	穴	跡

車内付属品	キャブ内装		外装			
キー各種	キャブ: 1本	上物: 無	シートの状態	良好 ()	キャブ修復暦	無 ()
	燃料タンク: キャブキーと同一	キーレス: 有	破損	無 ()	フロントガラス状態	傷あり
工具・ジャッキ	工具: 無	ジャッキ: 無	汚れ	少ない		傷の程度→ 飛石 . . .
取説各種	取扱説明書: 有	メンテナンスノート: 有	カーテン	有	シャーシ サビ	小
整備記録簿	有		フロアマット	有	フレーム曲がり・修復暦	無 ()
	記録期間→ (R3.2~R6.3)		欠品	無 ()	ボデー修復暦	無 ()

点検者 報告欄