

車両情報シート

管理番号	3987	形状	冷凍車
車名	いすゞ	通称名	エルフ
型式	2RG-NPR88AN	車台番号	NPR88-702253

基本情報	年式	令和4(2022)年 10月
	エンジン型式	4JZ1
	排気量	2,990 cc
	馬力	150 ps
	最大積載量	3,000 kg
	車検	有 [ 令和8年 10月 10日 ] ←抹消の場合不要
	サイズ・免許区分	小型 [ 準中型(7.5t未満) ]
	車体の長・幅・高	車検証:長 6,920 mm ・ 幅 2,230 mm ・ 高 3,080 mm 実測:長 mm ・ 幅 mm ・ 高 mm

\* 実測は車検証寸法と大きく異なる場合のみ

車両情報	走行km	57 千km [ 実走 ]
	タコグラフ	有 [ 別体 ] ( 令和4年 8月 )
	シフト	MT 6速 セミATの場合⇒[ ]
	ペダル数	3
	ターボ	有
	ブレーキ	VAC [ ディスク ]
	ABS	有
	リターダ	無 [ ]
	エアサス	無 [ ]
	速度抑制装置	無
	Nox・PM	適合
	燃料タンク	100 L+ L+ L
	燃料	軽油 [ ]
	アドブルー使用	有
	駆動方式	4×2
	小型・大型形状	小型の場合→ 全低床 大型の場合→

装備類	ヘッドライト	LED
	フォグラブ	有
	キャブルーフ・幅	キャブルーフ: 標準 キャブ幅: ワイド ←大型の場合は空欄
	ベッド	無
	エアコン	有 [ マニュアル ]
	エアバッグ	有
	パワーウィンドウ	有
	集中ドアロック	有
	ミラー機能	有 [ 格納ミラー ・ ]
	オーディオ	有 [ 純正 ] [ ラジオ ・ ティオ ・ ]
	ETC	有 [ 種類 2.0 ]
	バックカメラ	有 [ カラー ]
	ドライブレコーダー	有
	オートクルーズ	無
	坂道発進装置	有
	その他装備	

①入庫確認	②営業	③HP掲載
車両業務	支店長	営業支援G

日付:  
ウイング・バン・冷凍車

上物情報1 (荷箱)	メーカー[年式]	東プレ [ ] [ 令和4年 9月 ]
	型式・製造番号	型式: 製造番号: F222993
	床材質・形状	アルミ [ 縞板 ]
	内寸法	長 4,740 mm × 幅 2,050 mm × 高 1,970 mm
	間口	幅 2,090 mm × 高 1,820 mm
	サイドドア	有 [ スライド ]
	サイドドア寸法	幅 820 mm × 高 1,780 mm
	床面地上高	1,010 mm
	ラッシングレール	2 段
	床フック	対 [ ] 個
	スタンション・ポール	スタンション: 個 ポール: 本
	壁厚	サイド: 50 mm リア: 75 mm
	中間柱	
	ジョロダーレール	無 [ ]
	ネダ	横ネダ→ 鉄 縦ネダ→ 鉄
	載替	無
	その他情報	仕切り扉有

上物情報2 (冷凍機)	メーカー[年式]	[ ] [ 年 月 ]
	型式・製造番号	型式: 製造番号:
	冷凍方式	直結式
	設定温度	30 度 ~ -30 度
	冷却テスト	庫内温度 17 度 3 h→ -20 度 ( 3月測定 )
	スタンバイ装置	無 *有の場合→[ コード ]
	アワメータ	EG h スタンバイ h
	その他情報	2エバ 冷凍機プレート無

上物情報3 (ゲート)	形状	[ ] ※跳上の場合⇒ [ ]
	メーカー	[ ]
	型式・製造番号	型式: 製造番号:
	操作方法	[ ]
	寸法(外寸)	幅: mm 奥行: mm
	ストッパー迄寸法	幅: mm 奥行: mm
	その他情報	

車両情報シート

管理番号	3987	形状	冷凍車
車名	いすゞ	通称名	エルフ
型式	2RG-NPR88AN	車台番号	NPR88-7022253

日付:

ウイング・バン・冷凍車

項目	内容	点検項目	点検結果	
エンジン	エンジン	液量	○	
		エンジンオイル	漏れ	○
		異音	○	
		振動	○	
	ターボ	油漏れ	○	
		異音	○	
	フェUELポンプ	漏れ	○	
	ファンベルト	緩み・鳴き	○	
	冷却水	液量	○	
	ウォーターポンプ	漏れ・汚れ・損傷	○	
		水温	○	
	マフラー	状態	○	
	排ガス・触媒装置	取付	○	
		黒煙・白煙	○	
キャブチルト	動作	○		
報告欄				

項目	内容	点検項目	点検結果
制動装置・その他	ブレーキ	効き具合	○
		ABS	○
	エアマスター	不良・油漏	○
	駐車ブレーキ	効き具合	○
	坂道発進装置	○	
エア・コンプレッサ		漏れ・不良	○
報告欄			

項目	内容	点検項目	点検結果
かじ取り装置 足廻り	ハンドル	遊び	○
		ガタ・異音	○
	パワーステアリング ・ギアボックス	損傷	○
		液量	○
		油漏れ	○
	リーフスプリング	異音・折損	○
エアサス	損傷・漏れ・不良	○	
報告欄			

項目	内容	点検項目	点検結果
ミッション・ 動力伝達装置	ミッション	状態	○
		入れやすさ	○
		オイル漏れ	○
	クラッチ	すべり	○
		切れ不良	○
		切れ位置	○
		異音	○
	クラッチオイル	量	○
		デフレンシヤル	油漏れ
	プロペラ・ドライブシャフト	異音	○
		ガタ	○
	PTO	作動不良	○
		オイル漏れ	○
	異音	○	
報告欄			

項目	内容	点検項目	点検結果
電装関係(外装)	ヘッドライト	○	
	フォグランプ	○	
	ウインカー	○	
	ストップランプ	○	
	車幅灯(マーカー)	○	
	車高灯	○	
	作業灯・庫内灯	○	
	ナンバー灯	○	
	ワイパー	○	
	電装関係(内装)	パワーウインドウ	○
集中ドアロック	○		
ミラー機能	○		
ホーン	○		
オーディオ	○		
バックアイカメラ	○		
計器類 点灯状態	○		
ルームランプ	○		
セルモータ	○		
バッテリー(状態)	○		
オルタネータ(ダイナモ)	○		
エアコン	コンプレッサ	○	
風量・冷風	○		
インジケータ(警告)ランプ点灯	○		
その他報告欄			

項目	内容	点検項目	点検結果
上物関係 ウイング	ウイング 開閉	○	
	ウイングシリンダー	○	
	作動油 量・漏れ	○	
冷凍機	冷凍機作動	○	
	エバポレータ	ファン・風量	○
		異音	○
	コンプレッサ	ベルト張・鳴	○
	コンデンサ	異音	○
	ファンモータ	○	
	冷媒サイトグラス	色・量	○
	サブエンジン	油漏れ	○
		異音	○
	冷却水	液量	○
漏れ	○		
パワーゲート	パワーゲート作動	○	
	ストッパー作動	○	
	ラジコン・リモコン作動	○	
報告欄			

タイヤ			
[残りmm表示]			
FF	5.5	5	
FR	(1 A)	(1 A)	
RF	5	5.5	5
RR	(1 A)	(1 A)	(1 A)
スペア		1.5	
	(1 A)		
*タイヤサイズ F 205/85R 16 R 205/85R 16			
*タイヤパターン 1 タテ溝 ・ 2 ミックス ・ 3 スタッドレス ・ 4 その他 *各タイヤのタイヤパターンを( )に記入			
*ホイール A 鉄 ・ B アルミ ・ C 鉄(メッキ) *各タイヤのホイールを( )に記入			
*状態 I 異常磨耗 ・ ロ 損傷 ・ ハ 亀裂 ・ ニ ひび割れ *タイヤの状態を( )に記入			

点検結果: ○:良好 △:継続的な点検が必要 ×:要修理・交換

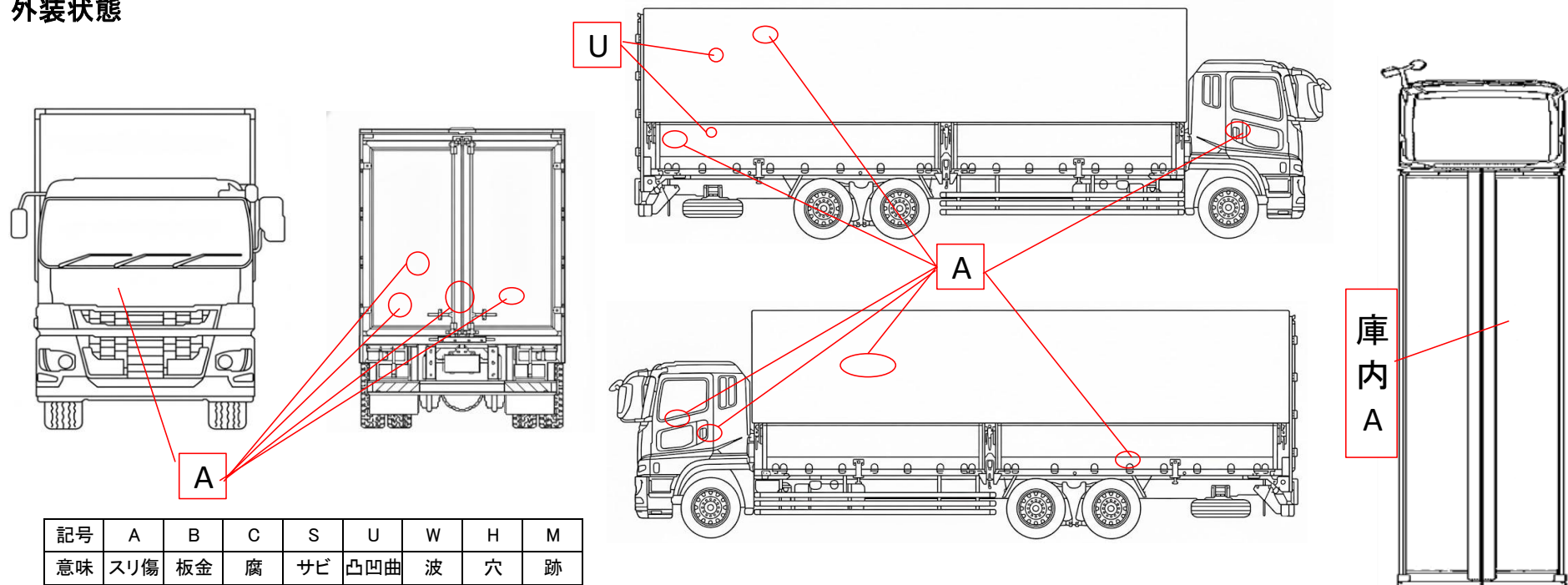
### 車両情報シート

管理番号	3987	形状	冷凍車
車名	いすゞ	通称名	エルフ
型式	2RG-NPR88AN	車台番号	NPR88-7022253

日付:

ウイング・バン・冷凍車

### 外装状態



記号	A	B	C	S	U	W	H	M
意味	スリ傷	板金	腐	サビ	凸凹曲	波	穴	跡

車内付属品	キャブ内装	外装
キー各種 キャブ: 3本 上物: 2本 燃料タンク: キャブキーと同一 キーレス: 有	シートの状態 良好 ( ) 破損 無 ( )	キャブ修復暦 無 ( ) フロントガラス状態 傷あり 傷の程度→ 点キズ・ ( )
工具・ジャッキ 工具: 有 ジャッキ: 有	汚れ 無	シャーシ サビ 無
取説各種 取扱説明書: 有 メンテナンスノート: 有	カーテン 無	フレーム曲がり・修復暦 無 ( )
整備記録簿 無 記録期間→ ( )	フロアマット 有	ボデー修復暦 無 ( )
	欠品 無 ( )	

点検者 報告欄