

車両情報シート

管理番号	3973	形状	アームロール
車名	いすゞ	通称名	ギガ
型式	LKG-CYZ77AM	車台番号	CYM77AM-7000267

基本情報	年式	平成24(2012)年 3月		
	エンジン型式	6UZ1		
	排気量	9,830 cc		
	馬力	380 ps		
	最大積載量	11,100 kg		
	車検	抹消 [年 月 日] ←抹消の場合不要		
	サイズ・免許区分	大型 [大型(11t以上)]		
	車体の長・幅・高さ	車検証:長 9,120 mm ・ 幅 2,490 mm ・ 高 2,950 mm 実測:長 mm ・ 幅 mm ・ 高 mm		

* 実測は車検証寸法と大きく異なる場合のみ

車両情報	走行km	366 千km [実走]		
	タコグラフ	有 [別体] (平成23年 12月)		
	シフト	MT 7速 セミATの場合⇒[]		
	ペダル数	3		
	ターボ	有		
	ブレーキ	AOH [ドラム]		
	ABS	有		
	リターダ	有 [EG]		
	エアサス	無 []		
	速度抑制装置	有		
	Nox・PM	適合		
	燃料タンク	300 L+ L+ L		
	燃料	軽油 []		
	アドブルー使用	有		
	駆動方式	6×4		
	小型・大型形状	小型の場合→ 大型の場合→		

装備類	ヘッドライト	ディスチャージ		
	フォグラブ	有		
	キャブルーフ・幅	キャブルーフ: 標準 キャブ幅: ←大型の場合は空欄		
	ベッド	有		
	エアコン	有 [オート]		
	エアバッグ	有		
	パワーウィンドウ	有		
	集中ドアロック	有		
	ミラー機能	有 [格納ミラー ・ 熱電ミラー ・]		
	オーディオ	有 [純正] [ラジオ ・]		
	ETC	無 [種類]		
	バックカメラ	有 [カラー]		
	ドライブレコーダー	無		
	オートクルーズ	有		
	坂道発進補助装置	有		
	その他装備			

①入庫確認	②営業	③HP掲載
車両業務	支店長	営業支援G

日付: 2026/4/6
アームロール・フックロール・マルチリフト

上物情報1 (ボデー)	メーカー[年式]	新明和 [年 月]		
	型式・製造番号	型式: GCA1012-22 製造番号: F302412xxx		
	シリンダー	ツイン		
	リアジャッキ	有		
	載替	無		
	その他情報			

上物情報2 (コンテナ)	メーカー[年式]	[年 月]		
	型式・製造番号	型式: 製造番号:		
	内寸法	長 mm × 幅 mm × 高 mm		
	ボデー材質1			
	ボデー材質2			
	リアゲート			
	リアゲート水密			
	コボレーン	[] ()		
	その他情報			

上物情報3 (クレーン)	メーカー[年式]	[年 月]		
	型式・製造番号	型式: 製造番号:		
	吊荷重・クレーン段数	吊荷重: [] クレーン段数:		
	ラジコン			
	フックイン			
	リアジャッキ			
	載替			
	その他情報			

車両チェックシート

管理番号	3973	形状	アームロール
車名	いすゞ	通称名	ギガ
型式	LKG-CY77AM	車台番号	CYM77AM-7000267

日付: 2026/4/6

アームロール・フックロール・マルチリフト

項目	内容	点検項目	点検結果	
エンジン	エンジン	液量	○	
		エンジンオイル	漏れ	○
		異音	○	
		振動	○	
	ターボ	油漏れ	○	
		異音	○	
	フェューエルポンプ	漏れ	○	
	ファンベルト	緩み・鳴き	○	
	冷却水	液量	○	
		ウォーターポンプ	漏れ・汚れ・損傷	○
	マフラー	水温	○	
		状態	○	
		排ガス・触媒装置	取付	○
		黒煙・白煙	○	
キャブフィル	動作	○		
報告欄				

項目	内容	点検項目	点検結果	
制動装置・その他	ブレーキ	効き具合	○	
		ABS	○	
		エアマスター	不良・油漏	○
		駐車ブレーキ	効き具合	○
		坂道発進装置	○	
エア・コンプレッサ		漏れ・不良	○	
報告欄				

項目	内容	点検項目	点検結果	
かじ取り装置	ハンドル	遊び	○	
		ガタ・異音	○	
		パワーステアリング	損傷	○
		・ギアボックス	液量	○
			油漏れ	○
			異音・折損	○
足廻り	リーフスプリング	異音・折損	○	
		エアサス	損傷・漏れ・不良	○
報告欄				

項目	内容	点検項目	点検結果	
ミッション・動力伝達装置	ミッション	状態	○	
		入れやすさ	○	
		オイル漏れ	○	
	クラッチ	すべり	○	○
			切れ不良	○
			切れ位置	○
			異音	○
			量	○
	クラッチオイル	油漏れ	○	○
			異音	○
	プロペラドライブシャフト	異音	○	○
			ガタ	○
	PTO	作動不良	○	○
			オイル漏れ	○
異音	○	○		
	報告欄			

項目	内容	点検項目	点検結果		
電装関係(外装)	ヘッドライト	○	○		
		フォグラブ	○		
		ウインカー	○		
		ストップランプ	○		
		車幅灯(マーカー)	○		
		車高灯	○		
		作業灯・庫内灯	○		
		ナンバー灯	○		
		電装関係(内装)	ワイパー	○	○
				パワーウインドウ	○
				集中ドアロック	○
				ミラー機能	○
				ホーン	○
				ラジオ・オーディオ	○
エアコン	バックアイカメラ	○	○		
		計器類 点灯状態	○		
		ルームランプ	○		
		セルモーター	○		
		バッテリー(状態)	○		
		オルタネータ(ダイナモ)	○		
		コンプレッサー	○		
		風量・冷風	○		
		インジケーター(警告)ランプ点灯	○		
		その他報告欄			

項目	内容	点検項目	点検結果		
上物関係	脱着・ダンブ作動	○	○		
		ポデー	○		
		ホイスト	○		
		作動油 量・漏れ	○		
		曲がり・ねじれ	○		
		ローラー部	○		
		ジャッキ	○		
		その他 損傷	○		
		クレーン	クレーン作動	○	○
				ブームの状態	○
作動油・量・漏れ	○				
ラジコン操作	○				
フックイン作動	○				
リアジャッキ作動	○				
ワイヤー	○				
その他 損傷	○				
報告欄	上記項目状況など記入				

タイヤ	[残りmm表示]			
FF	11	11		
	(2 A)	(2 A)		
FR				
	()	()		
RF	12	12	12	12
	(2 A)	(2 A)	(2 A)	(2 A)
RR	12	12	8	6
	(2 A)	(2 A)	(2 A)	(2 A)
	スペア	8		
	(2 A)	()		
・タイヤサイズ	F 11R22.5 16PR			
	R 11R22.5 16PR			
・タイヤパターン	1 タテ溝 ・ 2 ミックス ・ 3 スタッドレス ・ 4 その他			
	* 各タイヤのタイヤパターンを()に記入			
・ホイール	A 鉄 ・ B アルミ ・ C 鉄(メッキ)			
	* 各タイヤのホイールを()に記入			
・状態	I 異常磨耗 ・ ロ 損傷 ・ ハ 亀裂 ・ ニ ひび割れ			
	* タイヤの状態を()に記入			

点検結果: ○:良好 △:継続的な点検が必要 ×:要修理・交換

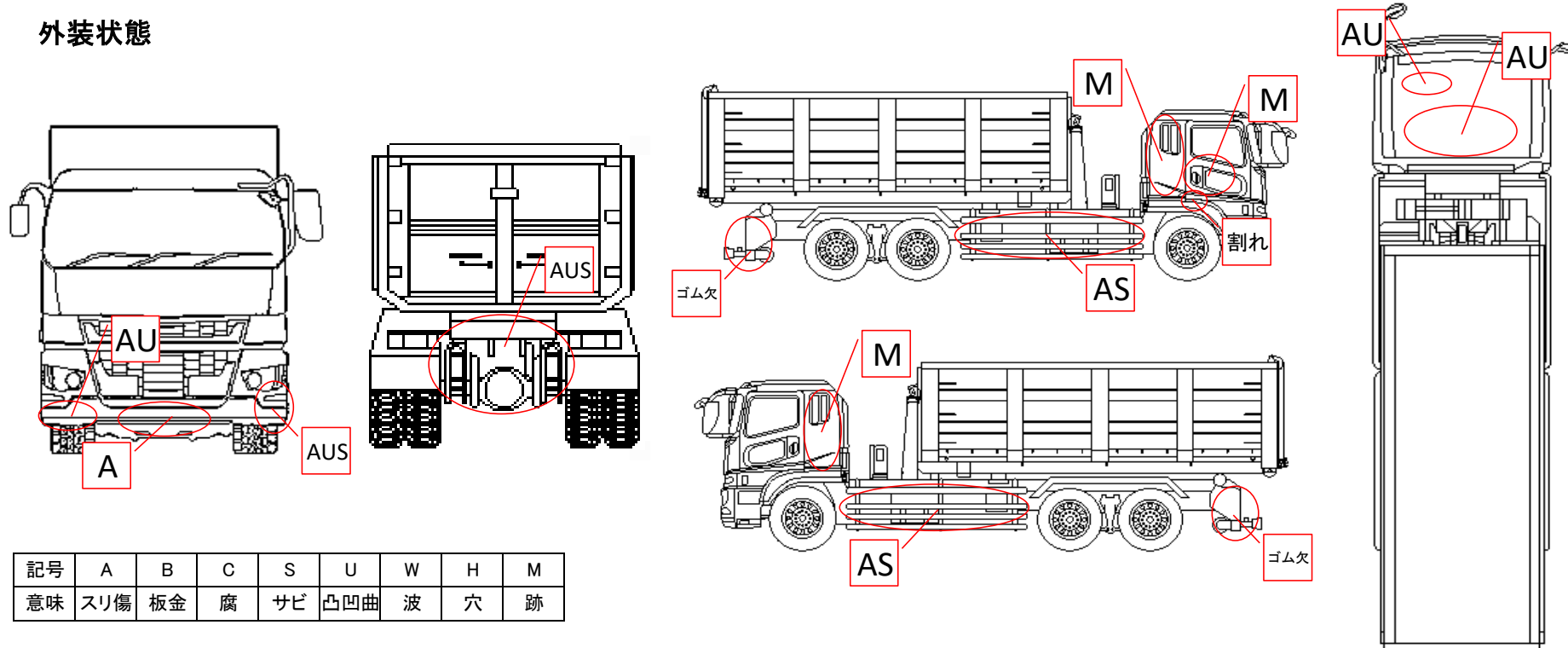
車両情報シート

日付: 2026/4/6

管理番号	3973	形状	アームロール
車名	いすゞ	通称名	ギガ
型式	LKG-CYZ77AM	車台番号	CYM77AM-7000267

アームロール・フックロール・マルチリフト

外装状態



記号	A	B	C	S	U	W	H	M
意味	すり傷	板金	腐	サビ	凸凹曲	波	穴	跡

車内付属品		キャブ内装		外装	
キー各種	キャブ: 1本 上物: 無 燃料タンク: 無 キーレス: 有	シートの状態	損傷 (破れ)	キャブ修復暦	無 ()
工具・ジャッキ	工具: 有 ジャッキ: 有	破損	無 ()	フロントガラス状態	傷あり 傷の程度→ 点キズ・飛石・
取説各種	取扱説明書: 有 メンテナンスノート: 無	汚れ	中	シャーシ サビ	小
整備記録簿	無 記録期間→ ()	カーテン	有	フレーム曲がり・修復暦	無 ()
		フロアマット	有	ボデー修復暦	無 ()
		欠品	有 (オープントレイ欠)		

点検者 報告欄