

車両情報シート

管理番号	4233	形状	クレーン付
車名	日野	通称名	デュトロ
型式	2PG-XZU652F	車台番号	XZU652-0002158

①入庫確認 車両業務	②営業 支店長	③HP掲載 営業支援G

日付: 2026/6/5

クレーン付・クレーン付セルフ・セルフ・セフティー

基本情報	年式	令和4(2022)年 7月		
	エンジン型式	N04C		
	排気量	4,000	cc	
	馬力	150	ps	
	最大積載量	2,950	kg	
	車検	有 [令和8年 7月 28日] ←抹消の場合不要		
	サイズ・免許区分	小型 [準中型(7.5t未満)]		
	車体の長・幅・高さ	車検証:長 6,080 mm ・ 幅 1,970 mm ・ 高 2,690 mm 実測:長 mm ・ 幅 mm ・ 高 mm		

* 実測は車検証寸法と大きく異なる場合のみ

車両情報	走行km	53 千km	[実走]
	タコグラフ	無	[] (年 月)
	シフト	AT	速 セミATの場合⇒[]
	ペダル数	2	
	ターボ	有	
	ブレーキ	VAC	[ディスク]
	ABS	有	
	リターダ	無	[]
	エアサス	無	[]
	速度抑制装置	無	
	Nox・PM	適合	
	燃料タンク	100	L+ L+ L
	燃料	軽油	[]
	アドブルー使用	無	
	駆動方式	4×2	
	小型・大型形状	小型の場合→	高床 大型の場合→

装備類	ヘッドライト	LED
	フォグランプ	有
	キャブルーフ・幅	キャブルーフ: 標準 キャブ幅: 標準 ←大型の場合は空欄
	ベッド	無
	エアコン	有 [マニュアル]
	エアバッグ	有
	パワーウィンドウ	有
	集中ドアロック	有
	ミラー機能	有 [格納ミラー ・ 熱電ミラー ・]
	オーディオ	有 [社外] [ラジオ ・ ナビ ・]
	ETC	有 [種類 2.0]
	バックカメラ	有 [カラー]
	ドライブレコーダー	無
	オートクルーズ	無
	坂道発進装置	無
	その他装備	

上物情報1 (ボデー)	メーカー[年式]	[] [年 月]
	型式・製造番号	型式: 製造番号:
	内寸法	長 3,600 mm × 幅 1,900 mm × 高 200 mm
	床面地上高	910 mm
	床フック	7 対 [埋込] 個
	スターション・ポール	スターション: 個 ポール: 本
	ウインチ	無
	歩み板	無 []
	ラジコン	無
	ネダ	横ネダ→ 鉄 縦ネダ→ 鉄
	載替	
	その他情報	

上物情報2 (クレーン)	メーカー[年式]	ユニック [令和3年 12月]
	型式・製造番号	型式: URG294 製造番号: G405805
	吊荷重・クレーン段数	吊荷重: 2.9t [] クレーン段数: 4段
	ラジコン	有
	フックイン	有
	リアジャッキ	無
	載替	無
	その他情報	

上物情報3 (ゲート)	形状	無 [] ※跳上の場合⇒ []
	メーカー	[]
	型式・製造番号	型式: 製造番号:
	操作方法	[]
	寸法(外寸)	幅: mm 奥行: mm
	ストッパー迄寸法	幅: mm 奥行: mm
	その他情報	

車両情報シート

管理番号	4233	形状	クレーン付
車名	日野	通称名	デュトロ
型式	2PG-XZU652F	車台番号	XZU652-0002158

日付: 2026/6/5

クレーン付・クレーン付セルフ・セルフ・セフティ

項目	内容	点検項目	点検結果	
エンジン	エンジン	液量	○	
		エンジンオイル	漏れ	○
		異音	○	
		振動	○	
	ターボ	油漏れ	○	
		異音	○	
		ファンベルト	緩み・鳴き	○
	冷却水	水量	○	
		ウォーターポンプ	漏れ・汚れ・損傷	○
		水温	○	
	マフラー	状態	○	
		排ガス・触媒装置	取付	○
		異音・白煙	○	
キャブチルト	動作	○		
	報告欄			

項目	内容	点検項目	点検結果
制動装置・その他	ブレーキ	効き具合	○
		ABS	○
	エアマスター	不良・油漏	○
	駐車ブレーキ	効き具合	○
	坂道発進装置		
エア・コンプレッサ		漏れ・不良	○
報告欄			

項目	内容	点検項目	点検結果
かじ取り装置	ハンドル	遊び	○
		ガタ・異音	○
	パワーステアリング	損傷	○
		・ギアボックス	液量
		油漏れ	○
足廻り	リーフスプリング	異音・折損	○
	エアサス	損傷・漏れ・不良	○
報告欄			

項目	内容	点検項目	点検結果
ミッション・動力伝達装置	ミッション	状態	○
		入れやすさ	○
		オイル漏れ	○
	クラッチ	すべり	○
		切れ不良	○
		切れ位置	○
		異音	○
	クラッチオイル	量	○
		デファレンシャル	油漏れ
	プロペラドライブシャフト	異音	○
		ガタ	○
		PTO	作動不良
	オイル漏れ		○
	異音	○	
報告欄			

項目	内容	点検項目	点検結果	
電装関係(外装)	ヘッドライト		○	
	フォグランプ		○	
	ウインカー		○	
	ストップランプ		○	
	車幅灯(マーカー)		○	
	車高灯		○	
	作業灯・庫内灯		○	
	ナンバー灯		○	
	電装関係(内装)	ワイパー		○
		パワーウインドウ		○
集中ドアロック			○	
ミラー機能			○	
ホーン			○	
オーディオ			○	
バックアイカメラ			○	
計器類 点灯状態			○	
ルームランプ			○	
セルモーター			○	
エアコン	バッテリー(状態)		○	
	オルタネータ(ダイナモ)		○	
	コンプレッサー	風量・冷風	○	
インジケータ(警告)ランプ点灯			○	
その他報告欄				

項目	内容	点検項目	点検結果
上物関係	ボデー	上物動作	○
		作動油 量・漏れ	○
		ラジコン作動	○
		ウインチワイヤー	○
		自動歩み・オートスライダ	○
クレーン		その他 損傷	○
		クレーン作動	○
		ブームの状態	○
		作動油・量・漏れ	○
		ラジコン操作	○
		フックイン作動	○
		リアジャッキ作動	○
パワーゲート		ワイヤー	○
		その他 損傷	○
		パワーゲート作動	○
		ストッパー作動	○
報告欄			

タイヤ			
[残りmm表示]			
FF		6	5
FR		(1 A)	(1 A)
RF	7	5	5
RR	(1 A)	(1 A)	(1 A)
	スペア	6	
		(1 A)	()

・タイヤサイズ F 205/80R 17.5
R 205/80R 17.5

・タイヤパターン 1 タテ溝 ・ 2 ミックス ・ 3 スタッドレス ・ 4 その他
*各タイヤのタイヤパターンを()に記入

・ホイール A 鉄 ・ B アルミ ・ C 鉄(メッキ)
*各タイヤのホイールを()に記入

・状態 I 異常磨耗 ・ ロ 損傷 ・ ハ 亀裂 ・ ニ ひび割れ
*タイヤの状態を()に記入

点検結果: ○:良好 △:継続的な点検が必要 ×:要修理・交換

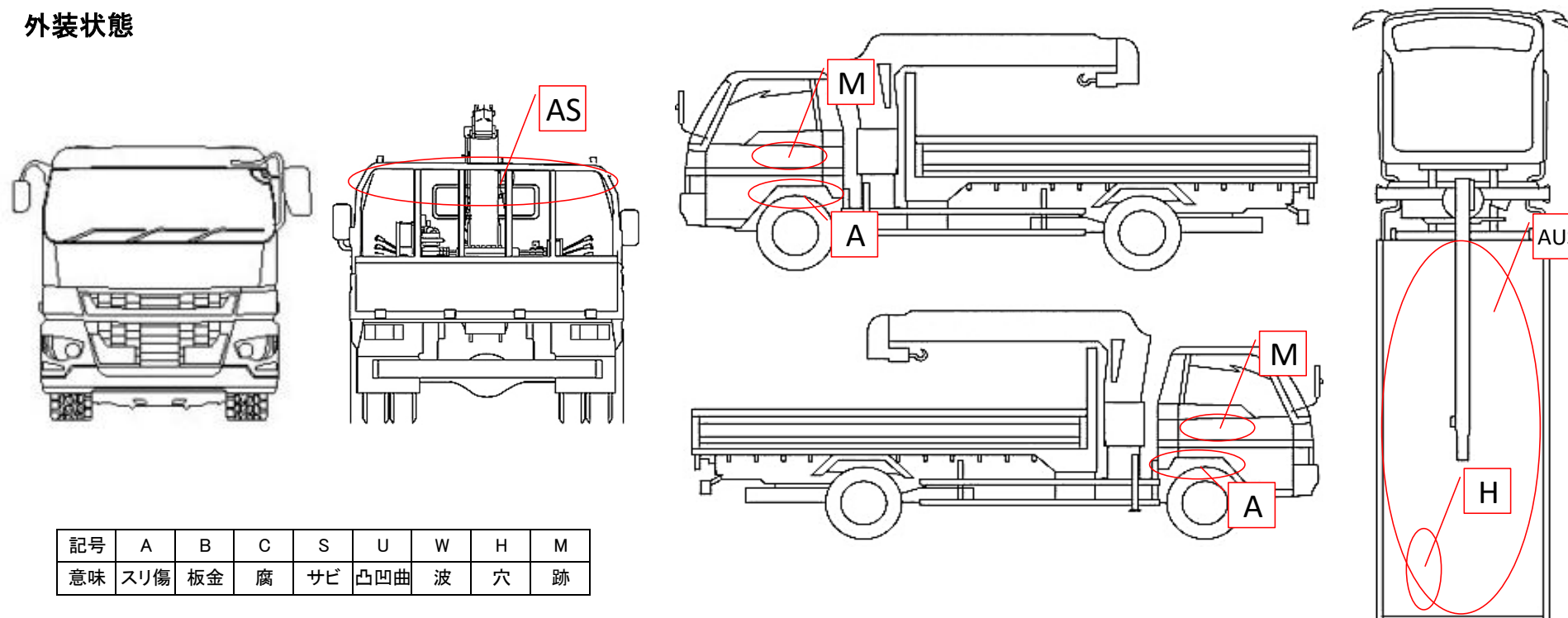
車両情報シート

管理番号	4233	形状	クレーン付
車名	日野	通称名	デュトロ
型式	2PG-XZU652F	車台番号	XZU652-0002158

日付: 2026/6/5

クレーン付・クレーン付セルフ・セルフ・セフティ

外装状態



記号	A	B	C	S	U	W	H	M
意味	スリ傷	板金	腐	サビ	凸凹曲	波	穴	跡

車内付属品	キャブ内装		外装			
キー各種	キャブ: 2本	上物: 無	シートの状態	良好 ()	キャブ修復暦	無 ()
	燃料タンク: キャブキーと同一	キーレス: 有	破損	無 ()	フロントガラス状態	良好
工具・ジャッキ	工具: 有	ジャッキ: 有	汚れ	少ない		傷の程度→ . . .
取説各種	取扱説明書: 有	メンテナンスノート: 有	カーテン	無	シャーシ サビ	小
整備記録簿	有		フロアマット	有	フレーム曲がり・修復暦	無 ()
	記録期間→ (R6.7~R8.1)		欠品	無 ()	ボデー修復暦	無 ()

点検者 報告欄

荷台床浮き有