

車両情報シート

管理番号	4023	形状	クレーン付
車名	三菱ふそう	通称名	キャンター
型式	2PG-FEB90	車台番号	FEB90-591269

①入庫確認 車両業務	②営業 支店長	③HP掲載 営業支援G

日付: 2026/6/5

クレーン付・クレーン付セルフ・セルフ・セフティー

基本情報	年式	令和4(2022)年 8月
	エンジン型式	4P10
	排気量	2,990 cc
	馬力	175 ps
	最大積載量	3,600 kg
	車検	有 [ 令和8年 8月 18日 ]
	サイズ・免許区分	小型 [ 中型(8t未満) ]
	車体の 長・幅・高さ	車検証:長 6,220 mm ・ 幅 2,120 mm ・ 高 2,810 mm 実測:長 mm ・ 幅 mm ・ 高 mm

\* 実測は車検証寸法と大きく異なる場合のみ

車両情報	走行km	148 千km [ 実走 ]
	タコグラフ	有 [ 別体 ] ( 令和4年 2月 )
	シフト	MT 5速 セミATの場合⇒[ ]
	ペダル数	3
	ターボ	有
	ブレーキ	VAC [ ディスク ]
	ABS	有
	リターダ	無 [ ]
	エアサス	無 [ ]
	速度抑制装置	無
	Nox・PM	適合
	燃料タンク	100 L+ L+ L
	燃料	軽油 [ ]
	アドブルー使用	有
	駆動方式	4×2
	小型・大型形状	小型の場合→ 高床 大型の場合→

装備類	ヘッドライト	LED
	フォグラブ	有
	キャブルーフ・幅	キャブルーフ: 標準 キャブ幅: ワイド ←大型の場合は空欄
	ベッド	無
	エアコン	有 [ マニュアル ]
	エアバッグ	有
	パワーウィンドウ	有
	集中ドアロック	有
	ミラー機能	有 [ 格納ミラー ・ ]
	オーディオ	有 [ 純正 ] [ ラジオ ・ ]
	ETC	有 [ 種類 不明 ]
	バックカメラ	無 [ ]
	ドライブレコーダー	無
	オートクルーズ	無
	坂道発進装置	有
	その他装備	

上物情報1 (ボデー)	メーカー[年式]	[ ] [ 年 月 ]
	型式・製造番号	型式: 製造番号:
	内寸法	長 3,690 mm × 幅 1,970 mm × 高 370 mm
	床面地上高	1,040 mm
	床フック	対 [ ] 個
	スターション・ポール	スターション: 個 ポール: 本
	ウインチ	無
	歩み板	無 [ ]
	ラジコン	無
	ネダ	横ネダ→ 木製 縦ネダ→ 鉄
	載替	有 ※構造変更の可能性有
	その他情報	

上物情報2 (クレーン)	メーカー[年式]	タダノ [ ] [ 令和4年 4月 ]
	型式・製造番号	型式: TM-ZX294HRSA 製造番号: LC2708
	吊荷重・クレーン段数	吊荷重: 2.9t [ ] クレーン段数: 4段
	ラジコン	有
	フックイン	有
	リアジャッキ	無
	載替	無
	その他情報	

上物情報3 (ゲート)	形状	無 [ ] ※跳上の場合⇒ [ ]
	メーカー	[ ]
	型式・製造番号	型式: 製造番号:
	操作方法	[ ]
	寸法(外寸)	幅: mm 奥行: mm
	ストッパー迄寸法	幅: mm 奥行: mm
	その他情報	

車両情報シート

管理番号	4023	形状	クレーン付
車名	三菱ふそう	通称名	キャンター
型式	2PG-FEB90	車台番号	FEB90-591269

日付: 2026/6/5

クレーン付・クレーン付セルフ・セルフ・セフティ

項目	内容	点検項目	点検結果	
エンジン	エンジン	液量	○	
		エンジンオイル	漏れ	○
		異音	○	
		振動	○	
	ターボ	油漏れ	○	
		異音	○	
	フェューエルポンプ	漏れ	○	
	ファンベルト	緩み・鳴き	○	
	冷却水	液量	○	
	ウォーターポンプ	漏れ・汚れ・損傷	○	
		水温	○	
	マフラー	状態	○	
	排ガス・触媒装置	取付	○	
黒煙・白煙		○		
キャブチルト	動作	○		
報告欄				

項目	内容	点検項目	点検結果
ミッション・動力伝達装置	ミッション	状態	○
		入れやすさ	○
		オイル漏れ	○
	クラッチ	すべり	○
		切れ不良	○
		切れ位置	○
		異音	○
	クラッチオイル	量	○
	デファレンシャル	油漏れ	前側滲み
		異音	○
	プロペラドライブシャフト	異音	○
		ガタ	○
	PTO	作動不良	○
オイル漏れ		○	
異音		○	
報告欄			

項目	内容	点検項目	点検結果	
制動装置・その他	ブレーキ	効き具合	○	
		ABS	○	
		エアマスター	不良・油漏	
		駐車ブレーキ	効き具合	○
		坂道発進装置	○	
エア・コンプレッサ		漏れ・不良	○	
報告欄				

項目	内容	点検項目	点検結果
かじ取り装置 足廻り	ハンドル	遊び	○
		ガタ・異音	○
	パワーステアリング ・ギアボックス	損傷	○
		液量	○
	リーフスプリング	油漏れ	○
		異音・折損	○
エアサス	損傷・漏れ・不良	○	
報告欄			

項目	内容	点検項目	点検結果
電装関係(外装)	ヘッドライト	フォグランプ	○
		ウインカー	○
		ストップランプ	○
		車幅灯(マーカー)	○
		車高灯	○
		作業灯・庫内灯	○
		ナンバー灯	×
		ワイパー	○
		パワーウインドウ	○
		集中ドアロック	○
電装関係(内装)	ワイパー	ミラー機能	○
		ホーン	○
		オーディオ	×
		バックアイカメラ	○
		計器類 点灯状態	○
		ルームランプ	○
		セルモーター	○
		バッテリー(状態)	○
		オルタネータ(ダイナモ)	○
		エアコン	コンプレッサ
風量・冷風	○		
インジケータ(警告)ランプ点灯		SAM表示	
その他報告欄			

項目	内容	点検項目	点検結果
上物関係 ボデー	上物動作	作動油 量・漏れ	○
		ラジコン作動	○
		ウインチワイヤー	○
		自動歩み・オートスライダ	○
		その他 損傷	○
		クレーン	クレーン作動
クレーン	クレーン	ブームの状態	○
		作動油・量・漏れ	○
		ラジコン操作	○
		フックイン作動	○
		リアジャッキ作動	○
		ワイヤー	○
		その他 損傷	○
		パワーゲート	パワーゲート作動
パワーゲート	パワーゲート	ストッパー作動	○
		ラジコン・リモコン作動	○
報告欄			

タイヤ	[残りmm表示]			
FF	4	4		
FR	(3 A)	(3 A)		
RF	2	7	6	3
RR	(3 A)	(3 A)	(3 A)	(3 A)
	スペア			
・タイヤサイズ	F 225/80R 17.5			
	R 225/80R 17.5			
・タイヤパターン	1 タテ溝 ・ 2 ミックス ・ 3 スタッドレス ・ 4 その他 *各タイヤのタイヤパターンを( )に記入			
・ホイール	A 鉄 ・ B アルミ ・ C 鉄(メッキ) *各タイヤのホイールを( )に記入			
・状態	I 異常磨耗 ・ ロ 損傷 ・ ハ 亀裂 ・ ニ ひび割れ *タイヤの状態を( )に記入			

点検結果: ○:良好 △:継続的な点検が必要 ×:要修理・交換

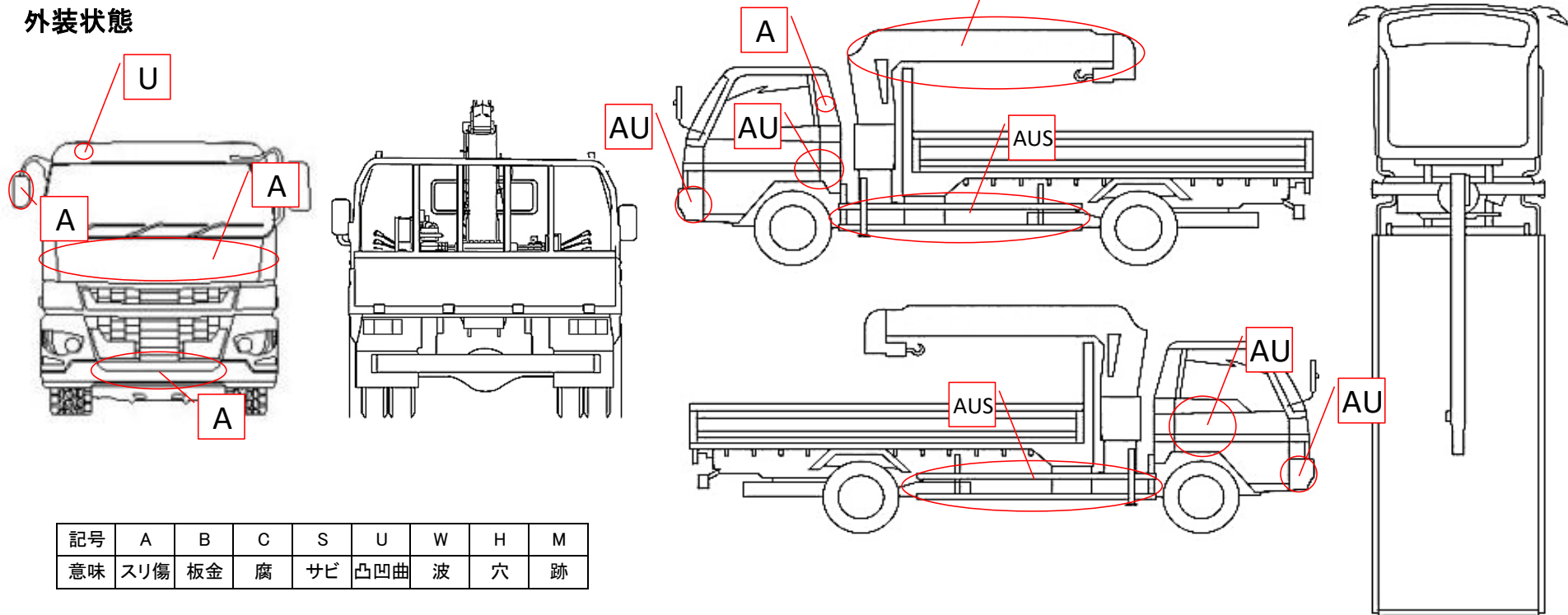
車両情報シート

管理番号	4023	形状	クレーン付
車名	三菱ふそう	通称名	キャンター
型式	2PG-FEB90	車台番号	FEB90-591269

日付: 2026/6/5

AS フレーン付・クレーン付セルフ・セルフ・セフティ

外装状態



記号	A	B	C	S	U	W	H	M
意味	スリ傷	板金	腐	サビ	凸凹曲	波	穴	跡

車内付属品	キャブ内装		外装			
キー各種	キャブ: 2本	上物: 無	シートの状態	良好 ( )	キャブ修復暦	無 ( )
	燃料タンク: キャブキーと同一	キーレス: 有	破損	無 ( )	フロントガラス状態	傷あり
工具・ジャッキ	工具: 無	ジャッキ: 有	汚れ	少ない		傷の程度→ 点キズ・飛石・ヒビ
取説各種	取扱説明書: 有	メンテナンスノート: 有	カーテン	無	シャーシ サビ	小
整備記録簿	有		フロアマット	無	フレーム曲がり・修復暦	無 ( )
	記録期間→ ( R5.9~R7.8 )		欠品	有 ( オープントレイタ/ルームミラー欠 )	ボデー修復暦	無 ( )

点検者 報告欄

助手席側ミラーステーカバー欠品  
助手席側コーナーパネル欠品