

車両情報シート

管理番号	4149	形状	トラクタ
車名	いすゞ	通称名	ギガ
型式	2PG-EXY52CK	車台番号	EXY52CK-7000100

①入庫確認 車両業務	②営業 支店長	③HP掲載 営業支援G

日付: 2026/5/14
トラクタ

基本情報	年式	令和2(2020)年 4月
	エンジン型式	6WG1
	排気量	15,680 cc
	馬力	520 ps
	最大積載量	10,800 kg
	車検	抹消 [年 月 日] ←抹消の場合不要
	サイズ・免許区分	大型 [大型(11t以上)]
	車体の長・幅・高さ	車検証:長 6,940 mm ・ 幅 2,490 mm ・ 高 3,240 mm 実測:長 mm ・ 幅 mm ・ 高 mm

* 実測は車検証寸法と大きく異なる場合のみ

上物情報1 (ボデー)	メーカー	その他	[JOST] [年 月]
	型式・製造番号	型式:	製造番号: 14048015 E4
	カブラ形状	ツイン	ハイリフトカブラの場合→[°C]
	載替		
	その他情報		

車両情報	走行km	566 千km [実走]
	タコグラフ	有 [別体] (令和元年 12月)
	シフト	MT 8速 セミATの場合⇒[]
	ペダル数	3
	ターボ	有
	ブレーキ	AOH [ドラム]
	ABS	有
	リターダ	有 [EG]
	エアサス	有 [リア]
	速度抑制装置	有
	Nox・PM	適合
	燃料タンク	375 L+ L+ L
	燃料	軽油 []
	アドブルー使用	有
	駆動方式	6×4
	小型・大型形状	小型の場合→ 大型の場合→

←車検証上400ℓの為、構造変更になる可能性有

装備類	ヘッドライト	LED
	フォグランプ	有
	キャブーフ・幅	キャブーフ: ハイルーフ キャブ幅: ←大型の場合は空欄
	ベッド	有
	エアコン	有 [オート]
	エアバッグ	有
	パワーウィンドウ	有
	集中ドアロック	有
	ミラー機能	有 [格納ミラー ・ 電動ミラー ・ 熱電ミラー]
	オーディオ	有 [純正] [ラジオ ・]
	ETC	有 [種類 2.0]
	バックカメラ	無 []
	ドライブレコーダー	有
	オートクルーズ	有
	坂道発進装置	有
	その他装備	

車両情報シート

管理番号	4149	形状	トラクタ
車名	いすゞ	通称名	ギガ
型式	2PG-EXY52CK	車台番号	EXY52CK-7000100

日付: 2026/5/14

トラクタ

項目	内容	点検項目	点検結果	
エンジン	エンジン	液量	○	
		漏れ	○	
		エンジンオイル	滲み大・漏れ中	○
		異音	○	
	ターボ	振動	○	
		油漏れ	○	
	フェューエルポンプ	異音	○	
		漏れ	○	
	ファンベルト	緩み・鳴き	○	
	冷却水	液量	○	
	ウォーターポンプ	漏れ・汚れ・損傷	○	
		水温	○	
	マフラー	状態	○	
	排ガス・触媒装置	取付	○	
黒煙・白煙		○		
キャブチルト	動作	○		
報告欄				

項目	内容	点検項目	点検結果	
制動装置・その他	ブレーキ	効き具合	○	
		ABS	○	
		エアマスター	不良・油漏	○
		駐車ブレーキ	効き具合	○
		坂道発進装置	○	
エア・コンプレッサ		漏れ・不良	○	
報告欄				

項目	内容	点検項目	点検結果
かじ取り装置 足廻り	ハンドル	遊び	○
		ガタ・異音	○
	パワーステアリング ・ギアボックス	損傷	○
		液量	○
		油漏れ	○
		リーフスプリング	異音・折損
	エアサス	損傷・漏れ・不良	○
報告欄			

項目	内容	点検項目	点検結果
上物関係 ボデー	カブラ損傷	○	○
		連結配管ホース類	○
		スローブガイド	○
		その他損傷	○
クレーン	クレーン作動	ブームの状態	○
		作動油・量・漏れ	○
		ラジコン操作	○
		フックイン作動	○
		リアジャッキ作動	○
		ワイヤー	○
		その他 損傷	○
報告欄			

項目	内容	点検項目	点検結果
ミッション・ 動力伝達装置	ミッション	状態	○
		入れやすさ	○
		オイル漏れ	○
	クラッチ	すべり	○
		切れ不良	○
		切れ位置	○
		異音	○
	クラッチオイル	量	○
		デフレンシヤル	油漏れ
	プロペラ・ドライブシャフト	異音	○
		ガタ	○
	PTO	作動不良	○
		オイル漏れ	滲み大・漏れ中
		異音	○
報告欄	デフ腐食・サビ		

項目	内容	点検項目	点検結果		
電装関係(外装)	ヘッドライト	フォグランプ	○		
		ウインカー	○		
		ストップランプ	○		
		車幅灯(マーカー)	○		
		車高灯	○		
		作業灯・庫内灯	○		
		ナンバー灯	○		
		電装関係(内装)	ワイパー	○	○
				パワーウインドウ	○
				集中ドアロック	○
エアコン	ミラー機能	○	○		
		ホーン	○		
		オーディオ	○		
		バックアイカメラ	○		
		計器類 点灯状態	○		
		ルームランプ	○		
		セルモーター	○		
		バッテリー(状態)	○		
		オルタネータ(ダイナモ)	○		
			コンプレッサ	○	
	風量・冷風	冷えない			
インジケータ(警告)ランプ点灯		IESC警告灯点灯	○		
その他報告欄					

タイヤ				
[残りmm表示]				
FF	4	4	赤枠のみ 11R22.5 16PR	
FR	(1 A)	(1 A)		
RF	2	0	2	1
RR	(2 A)	(2 A)	(2 A)	(3 A)
	1	1	2	3
	(1 A)	(1 A)	(2 A)	(1 A)
スベア			1	
		(3 A)		
・タイヤサイズ F 11R22.5 14PR				
R 11R22.5 14PR				
・タイヤパターン 1 タテ溝 ・ 2 ミックス ・ 3 スタッドレス ・ 4 その他 *各タイヤのタイヤパターンを()に記入				
・ホイール A 鉄 ・ B アルミ ・ C 鉄(メッキ) *各タイヤのホイールを()に記入				
・状態 I 異常磨耗 ・ ロ 損傷 ・ ハ 亀裂 ・ ニ ひび割れ *タイヤの状態を()に記入				

点検結果: ○:良好 △:継続的な点検が必要 ×:要修理・交換

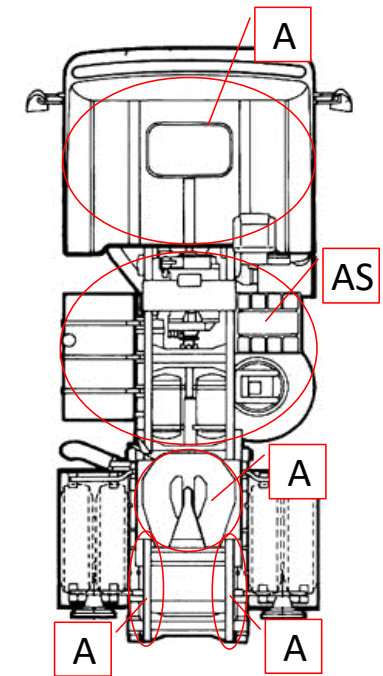
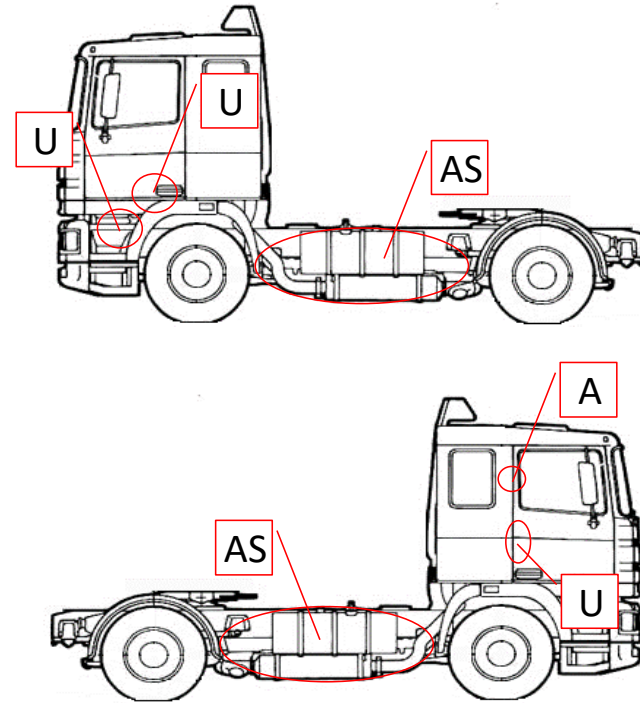
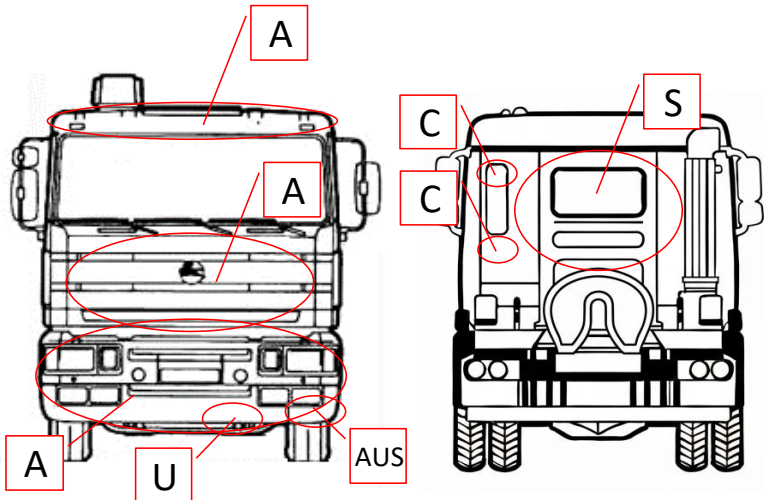
車両情報シート

管理番号	4149	形状	トラクタ
車名	いすゞ	通称名	ギガ
型式	2PG-EXY52CK	車台番号	EXY52CK-7000100

日付: 2026/5/14

トラクタ

外装状態



記号	A	B	C	S	U	W	H	M
意味	スリ傷	板金	腐	サビ	凸凹曲	波	穴	跡

車内付属品	キャブ内装		外装			
キー各種	キャブ: 2本	上物: 無	シートの状態	損傷 (ヘタリ有)	キャブ修復暦	無 ()
	燃料タンク: 無	キーレス: 有	破損	無 ()	フロントガラス状態	傷あり
工具・ジャッキ	工具: 無	ジャッキ: 有	汚れ	少ない		傷の程度→ 点キズ . . .
取説各種	取扱説明書: 無	メンテナンスノート: 無	カーテン	有	シャーシ サビ	小
整備記録簿	有		フロアマット	有	フレーム曲がり・修復暦	無 ()
	記録期間→ (R3.4~R6.4)		欠品	無 ()	ボデー修復暦	無 ()

点検者 報告欄