

日付: 2025/10/15

## 車両情報シート

No	管理番号	3410	形状	深ダンプ
	車名	日野	通称名	プロフィア
	型式	2DG-FR1AJE	車台番号	FR1AJ-102053

基本情報	年式	令和7(2025)	年	7月	
	エンジン型式	A09C			
	排気量	8,860 cc			
	馬力	380 ps			
	最大積載量	10,600 kg			
	車検	有 [ 令和8年 7月 10日 ]			
	免許区分	大型(11t以上)			
	車体長さ	車検証	9340 mm	実測	mm
	車体幅	車検証	2490 mm	実測	mm
	車体高さ	車検証	3100 mm	実測	mm

\* 実測は車検証寸法と大きく異なる場合のみ

車両情報	走行km	1千km [ 実走 ]		
	タコグラフ	無	[ ]	( 年 月 )
	シフト	MT	7速	セミATの場合⇒ [ ] 他( )
	ペダル数	3		
	ターボ	有		
	ブレーキ	AOH [ ドラム ]		
	ABS	有		
	補助ブレーキ	有 [ リターダ ] リターダの場合⇒ [ 永久磁石 ]		
	エアサス	無 [ ]		
	速度抑制装置	有		
	Nox・PM	適合		
	燃料タンク	300	L +	L + L
	燃料	軽油 [ ]		
	アドブルー使用	有		
	駆動方式	6×2(前2軸)		
小型形状	←大型の場合は空欄			

装備類	ヘッドライト	LED		
	フォグランプ	有		
	キャブ幅	標準		
	キャブルーフ	標準		
	キャブグレード	標準		
	ベッド	有		
	エアコン	有 [ オート ]		
	エアバッグ	有		
	パワーウィンドウ	有		
	集中ドアロック	有		
	格納ミラー	有		
	電動ミラー	無		
	オーディオ	有 [ 純正 ] [ ラジオ ・ ・ ]		
	ETC	無 [ 種類 ]		
	バックカメラ	有 [ カラー ]		
	オートクルーズ	有		
	坂道発進補助装置	有		
その他装備				

①入庫確認 車両業務	②営業 支店長	③HP掲載 営業支援G

ダンプ・ダンプ(土砂禁)・クレーン付ダンプ

上物情報1 (ボデー)	メーカー	新明和 [ ]		
	型式	DRR12-02SC		
	製造番号[年式]	A25050125xxx [ 年 月 ]		
	内寸法 長	6500 mm		
	内寸法 幅	2210 mm		
	内寸法 高	1050 mm		
	床厚み	4 mm	二重張	[ 無 ]
	ボデー材質1	ステンレス		
	ボデー材質2	不明		
	リアゲート	下開		
	リアゲート水密	有		
	コボレーン	有 [ 天蓋式 ] ( 自動 )		
底形状	船底			
形状(小型)				
載替	無			
その他情報				

上物情報2 (クレーン)	メーカー	[ ]		
	型式			
	製造番号[年式]	[ 年 月 ]		
	吊荷重	[ ]		
	クレーン段数			
	操作			
	フックイン			
	リアジャッキ			
	載替			
	その他情報			

上物情報3 (ゲート)	形状	無 [ ] *跳上の場合⇒ [ ]			
	メーカー	[ ]			
	型式				
	製造番号				
	寸法(外寸)	幅:	mm	高:	mm
	ストッパー寸法	幅:	mm	高:	mm
その他情報					

車両チェックシート

Table with 4 columns: 管理番号 (3410), 車名 (日野), 型式 (2DG-FR1AJE), 形状 (深ダンプ), 通称名 (プロフィア), 車台番号 (FR1AJ-102053)

日付:

ダンプ・ダンプ(土砂禁)・クレーン付ダンプ

Main inspection table for engine and related components. Columns: 項目, 内容, 点検項目, 点検結果, 対応. Includes items like エンジン, ターボ, ブローバイ・排圧, etc.

Inspection table for brake and other systems. Columns: 項目, 内容, 点検項目, 点検結果, 対応. Includes items like 制動装置・その他, エア・コンプレッサ.

Inspection table for suspension and steering. Columns: 項目, 内容, 点検項目, 点検結果, 対応. Includes items like かけ取り装置, 足廻り, エアサス.

Inspection table for crane and dump functions. Columns: 項目, 内容, 点検項目, 点検結果, 対応. Includes items like 上物関係, クレーン作動, ラジコン操作, etc.

Inspection table for mission and power transmission. Columns: 項目, 内容, 点検項目, 点検結果, 対応. Includes items like ミッション・動力伝達装置, クラッチ, PTO.

Inspection table for electrical and lighting systems. Columns: 項目, 内容, 点検項目, 点検結果, 対応. Includes items like 電装関係(外装), 電装関係(内装), エアコン, etc.

Tire specification diagram showing tire sizes (FF, FR, RF, RR) and patterns (1, 2, 3, 4) with corresponding codes (1B, 10, etc.).

Equipment checklist table. Columns: 項目, 有無, 対応. Includes items like スペアキー, 整備記録簿, ジャッキ.

点検結果: ○:良好 △:継続的な点検が必要 ×:要修理・交換
対応: R:修理 P:交換 S:清掃 O:給油(水)

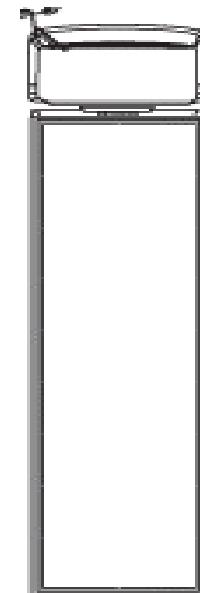
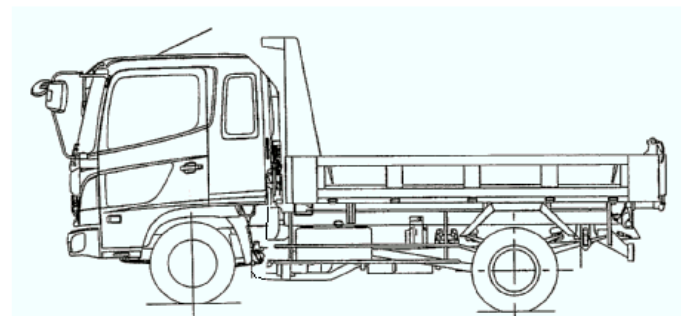
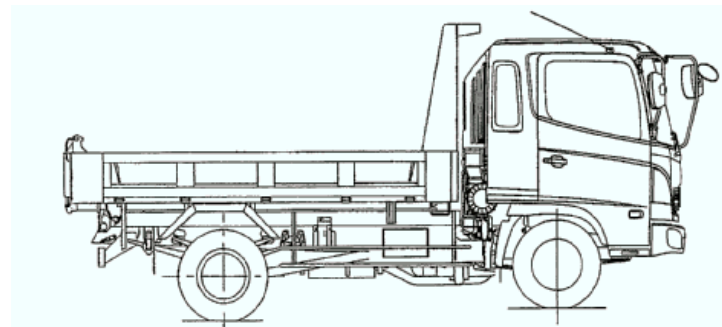
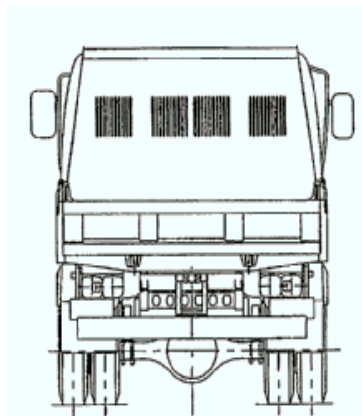
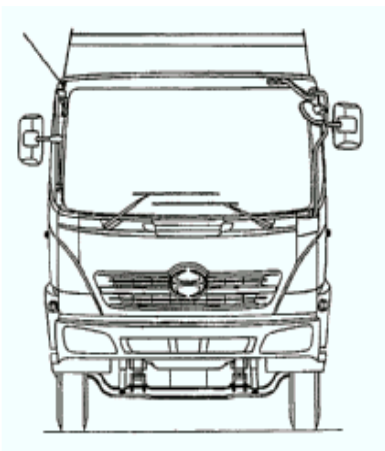
# 車両チェックシート

管理番号	3410	形状	深ダンプ
車名	日野	通称名	プロフィア
型式	2DG-FR1AJE	車台番号	FR1AJ-102053

日付:

ダンプ・ダンプ(土砂禁)・クレーン付ダンプ

## 外装状態



記号	A	B	C	S	U	W	H	M
意味	スリ傷	板金	腐	サビ	凸凹曲	波	穴	跡

キャブ内装	外装		点検者 報告欄
シート破れ	無	キャブ修復暦	
破損	無 ( )	キャブ・コーションプレート	
スイッチ類	良好 ( )	フロントガラス状態	
汚れ	無	傷の程度 [ ] ( )	
欠品	無 ( )	シャーシ サビ	
その他		フレーム曲がり・修復暦	
		ボデー修復暦	