

車両情報シート

管理番号	4117	形状	冷凍車
車名	日野	通称名	プロフィア
型式	2DG-FR1AHG	車台番号	FR1AH-103455

基本情報	年式	平成30(2018)年 12月		
	エンジン型式	A09C		
	排気量	8,860	cc	
	馬力	380	ps	
	最大積載量	12,100	kg	
	車検	抹消 [年 月 日] ←抹消の場合不要		
	サイズ・免許区分	大型 [大型(11t以上)]		
	車体の長・幅・高さ	車検証:長 11,980 mm ・ 幅 2,490 mm ・ 高 3,770 mm 実測:長 mm ・ 幅 mm ・ 高 mm * 実測は車検証寸法と大きく異なる場合のみ		

車両情報	走行km	594 千km	[実走]
	タコグラフ	無	[] (年 月)
	シフト	MT	7速 セミATの場合⇒[]
	ペダル数	3	
	ターボ	有	
	ブレーキ	AOH	[ドラム]
	ABS	有	
	リターダ	有	[永久磁石]
	エアサス	有	[リア]
	速度抑制装置	有	
	Nox・PM	適合	
	燃料タンク	300 L+	300 L+ L
	燃料	軽油 []	
	アドブルー使用	有	
	駆動方式	6×2(後2軸)	
	小型・大型形状	小型の場合→	大型の場合→ 高床

装備類	ヘッドライト	LED
	フォグランプ	有
	キャブルーフ・幅	キャブルーフ: 標準 キャブ幅: ←大型の場合は空欄
	ベッド	有
	エアコン	有 [オート]
	エアバッグ	有
	パワーウィンドウ	有
	集中ドアロック	有
	ミラー機能	有 [格納ミラー ・ 電動ミラー ・ 熱電ミラー]
	オーディオ	有 [純正] [ラジオ ・]
	ETC	無 [種類]
	バックカメラ	有 [カラー]
	ドライブレコーダー	無
	オートクルーズ	有
	坂道発進装置	有
	その他装備	

①入庫確認	②営業	③HP掲載
車両業務	支店長	営業支援G

日付: 2026/4/20
ウイング・バン・冷凍車

上物情報1 (荷箱)	メーカー[年式]	トランテックス [] [年 月]
	型式・製造番号	型式: 製造番号: V019E18
	床材質・形状	アルミ [キーストン]
	内寸法	長 9,400 mm × 幅 2,290 mm × 高 2,300 mm
	間口	幅 2,340 mm × 高 2,070 mm
	サイドドア	無 []
	サイドドア寸法	幅 mm × 高 mm
	床面地上高	1,400 mm
	ラッシングレール	4 段
	床フック	対 [] 個
	スタンション・ポール	スタンション: 個 ポール: 本
	壁厚	サイド: 75 mm リア: 90 mm
	中間柱	
	ジョロダーレール	有 [レール]
	ネダ	横ネダ→ アルミ 縦ネダ→ アルミ
	載替	無
	その他情報	ジョロダー本体有 仕切り板有

上物情報2 (冷凍機)	メーカー[年式]	菱重 [] [平成30年 月]
	型式・製造番号	型式: TU100SAM-CNF 製造番号: 899200522BL
	冷凍方式	別エンジン
	設定温度	30 度 ~ -35 度
	冷却テスト	庫内温度 21.5 度 2 h→ -16.5 度 (4 月測定)
	スタンバイ装置	有 *有の場合→[コード 無]
	アワメータ	EG h スタンバイ h
	その他情報	外気温:21度 ZONEB:-18度 2エバ

上物情報3 (ゲート)	形状	無 [] ※跳上の場合⇒ []
	メーカー	[]
	型式・製造番号	型式: 製造番号:
	操作方法	[]
	寸法(外寸)	幅: mm 奥行: mm
	ストッパー迄寸法	幅: mm 奥行: mm
	その他情報	

車両情報シート

管理番号	4117	形状	冷凍車
車名	日野	通称名	プロフィア
型式	2DG-FR1AHG	車台番号	FR1AH-103455

ウイング・バン・冷凍車

項目	内容	点検項目	点検結果	
エンジン	エンジン	液量	○	
		エンジンオイル	漏れ	○
		異音	○	
		振動	○	
	ターボ	油漏れ	○	
		異音	○	
	フェューエルポンプ	漏れ	○	
	ファンベルト	緩み・鳴き	○	
	冷却水	液量	○	
	ウォーターポンプ	漏れ・汚れ・損傷	○	
		水温	○	
	マフラー	状態	○	
	排ガス・触媒装置	取付	○	
		黒煙・白煙	○	
キャブチルト	動作	○		
報告欄				

項目	内容	点検項目	点検結果	
制動装置・その他	ブレーキ	効き具合	○	
		ABS	○	
		エアマスター	不良・油漏	○
		駐車ブレーキ	効き具合	○
		坂道発進装置	○	
エア・コンプレッサ		漏れ・不良	○	
報告欄				

項目	内容	点検項目	点検結果
かじ取り装置 足廻り	ハンドル	遊び	○
		ガタ・異音	○
	パワーステアリング ・ギアボックス	損傷	○
		液量	○
		油漏れ	○
	リーフスプリング	異音・折損	○
	エアサス	損傷・漏れ・不良	○
報告欄			

項目	内容	点検項目	点検結果
上物関係 ウイング	ウイング 開閉	ウイングシリンダー	○
		作動油 量・漏れ	○
		冷凍機作動	○
冷凍機	エバポレータ	ファン・風量	○
		異音	○
	コンプレッサー	ベルト張・鳴	○
	コンデンサ	異音	○
	ファンモータ	○	
	冷媒サイトグラス	色・量	○
	サブエンジン	油量・漏れ	○
		異音	○
冷却水		液量	○
		漏れ	○
	パワーゲート	パワーゲート作動	○
	ストッパー作動	○	
	ラジコン・リモコン作動	○	
報告欄			

項目	内容	点検項目	点検結果	
ミッション・ 動力伝達装置	ミッション	状態	○	
		入れやすさ	○	
		オイル漏れ	○	
	クラッチ	すべり	○	
		切れ不良	○	
		切れ位置	○	
		異音	○	
		量	○	
	クラッチオイル	油漏れ	○	
	デフレンシヤル	異音	○	
	プロペラ・ドライブシャフト	異音	○	
		ガタ	○	
	PTO	作動不良	○	
		オイル漏れ	○	
		異音	○	
	報告欄			

項目	内容	点検項目	点検結果		
電装関係(外装)	ヘッドライト	フォグランプ	○		
		ウインカー	○		
		ストップランプ	○		
		車幅灯(マーカー)	○		
		車高灯	○		
		作業灯・庫内灯	○		
		ナンバー灯	○		
		電装関係(内装)	ワイパー	パワーウインドウ	○
				集中ドアロック	○
				ミラー機能	○
				ホーン	○
オーディオ	○				
バックアイカメラ	○				
計器類 点灯状態	○				
ルームランプ	○				
セルモータ	○				
バッテリー(状態)	○				
オルタネータ(ダイナモ)	○				
エアコン	コンプレッサー	風量・冷風	○		
		インジケータ(警告)ランプ点灯	○		
その他報告欄					

タイヤ			
[残りmm表示]			
FF	4	4	
FR	(2 A)	(2 A)	
RF	4	4	4
RR	(2 A)	(2 A)	(2 A)
スペア	15		
*タイヤサイズ F 295/80R 22.5			
R 11R22.5 16PR (スペア含む)			
*タイヤパターン 1 タテ溝 ・ 2 ミックス ・ 3 スタッドレス ・ 4 その他			
*各タイヤのタイヤパターンを()に記入			
*ホイール A 鉄 ・ B アルミ ・ C 鉄(メッキ)			
*各タイヤのホイールを()に記入			
*状態 I 異常磨耗 ・ ロ 損傷 ・ ハ 亀裂 ・ ニ ひび割れ			
*タイヤの状態を()に記入			

点検結果: ○:良好 △:継続的な点検が必要 ×:要修理・交換

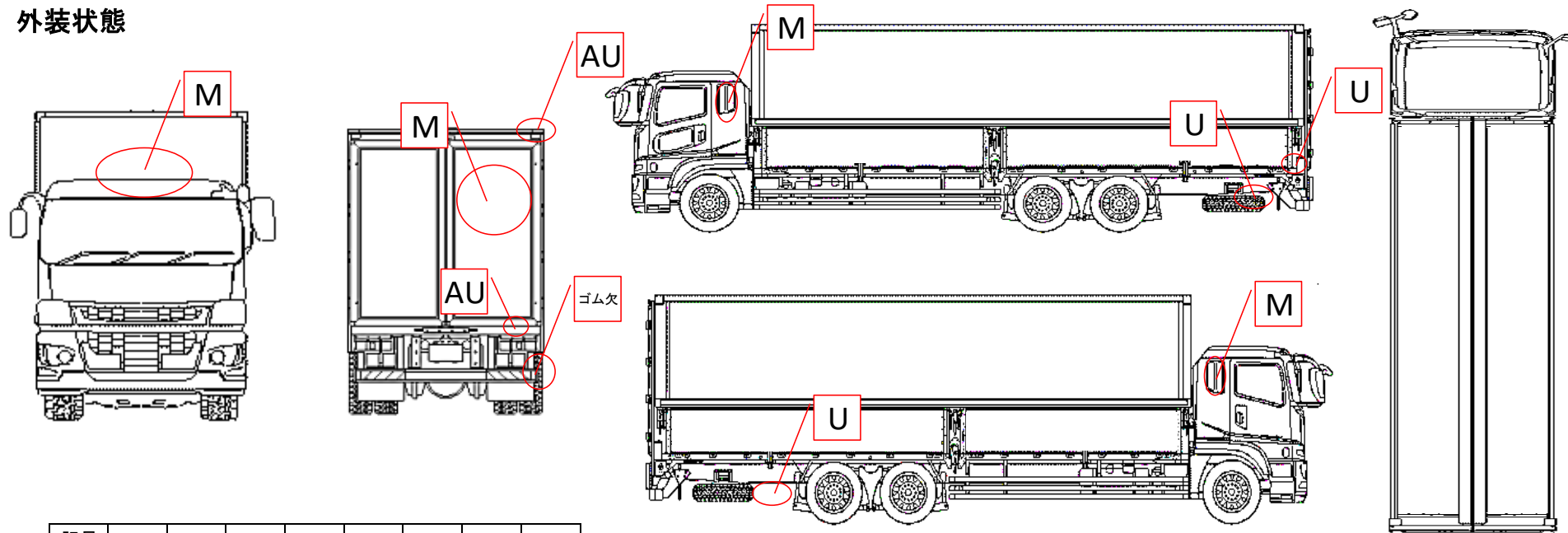
車両情報シート

管理番号	4117	形状	冷凍車
車名	日野	通称名	プロフィア
型式	2DG-FR1AHG	車台番号	FR1AH-103455

日付: 2026/4/20

ウイング・バン・冷凍車

外装状態



記号	A	B	C	S	U	W	H	M
意味	スリ傷	板金	腐	サビ	凸凹曲	波	穴	跡

車内付属品	キャブ内装		外装			
キー各種	キャブ: 1本	上物: 無	シートの状態	良好 ()	キャブ修復暦	無 ()
	燃料タンク: キャブキーと同一	キーレス: 無	破損	無 ()	フロントガラス状態	傷あり
工具・ジャッキ	工具: 無	ジャッキ: 無	汚れ	中		傷の程度→ 点キズ・
取説各種	取扱説明書: 無	メンテナンスノート: 無	カーテン	有	シャーシ サビ	小
整備記録簿	無		フロアマット	有	フレーム曲がり・修復暦	無 ()
	記録期間→ ()		欠品	有 (オープントレイ欠)	ボデー修復暦	無 ()

点検者 報告欄