

車両情報シート

管理番号	4132	形状	粉粒体運搬車
車名	いすゞ	通称名	ギガ
型式	2PG-CYL77C	車台番号	CYL77C-7003162

①入庫確認 車両業務	②営業 支店長	③HP掲載 営業支援G

1

日付: 2026/4/28  
粉粒体運搬車

基本情報	年式	令和2(2020)年 2月		
	エンジン型式	6UZ1		
	排気量	9,830 cc		
	馬力	380 ps		
	最大積載量	13,800 kg		
	車検	有 [ 令和9年 4月 7日 ] ←抹消の場合不要		
	サイズ・免許区分	大型 [ 大型(11t以上) ]		
	車体の長・幅・高	車検証:長 11,780 mm ・ 幅 2,490 mm ・ 高 3,530 mm		
		実測:長 mm ・ 幅 mm ・ 高 mm		

\* 実測は車検証寸法と大きく異なる場合のみ

上物情報1 (荷台)	メーカー[年式]	極東開発工業 [ ] [ 年 月 ]	
	型式・製造番号	型式: JA25-44C-S	製造番号: 19J010026N
	品名	焼却灰	
	比重	0.600	
	タンク容積	23000 L	
	タンク層	3 層	
	マンホール数	3 個	
	コンプレッサー	スクリュー	
	タンク材質	鉄	
	載替	無	
	その他情報		

車両情報	走行km	447 千km [ ]		
	タコグラフ	有 [ 別体 ] ( 令和元年 7月 )		
	シフト	MT 7速 セミATの場合⇒[ ]		
	ペダル数	3		
	ターボ	有		
	ブレーキ	AOH [ ドラム ]		
	ABS	有		
	リターダ	有 [ 永久磁石 ]		
	エアサス	有 [ リア ]		
	速度抑制装置	有		
	Nox・PM	適合		
	燃料タンク	200 L+ L+ L		
	燃料	軽油 [ ]		
	アドブルー使用	有		
	駆動方式	6×2(後2軸)		
	小型・大型形状	小型の場合→ 大型の場合→ 高床		

装備類	ヘッドライト	LED		
	フォグランプ	有		
	キャブルーフ・幅	キャブルーフ: 標準	キャブ幅: 標準	←大型の場合は空欄
	ベッド	有		
	エアコン	有 [ オート ]		
	エアバッグ	有		
	パワーウィンドウ	有		
	集中ドアロック	有		
	ミラー機能	有 [ 格納ミラー ・ 熱電ミラー ・ ]		
	オーディオ	有 [ 純正 ] [ ランオ ・ ]		
	ETC	有 [ 種類 2.0 ]		
	バックカメラ	有 [ カラー ]		
	ドライブレコーダー	有		
	オートクルーズ	有		
	坂道発進装置	有		
	その他装備			

日付: 2026/4/28

車両情報シート

管理番号	4132	形状	粉粒体運搬車
車名	いすゞ	通称名	ギガ
型式	2PG-CYL77C	車台番号	CYL77C-7003162

粉粒体運搬車

項目	内容	点検項目	点検結果	
エンジン	エンジン	液量	○	
		エンジンオイル	漏れ	○
			異音	○
			振動	○
	ターボ	油漏れ	○	
		異音	○	
	フェューエルポンプ	漏れ	○	
	ファンベルト	緩み・鳴き	○	
	冷却水	液量	○	
	ウォーターポンプ	漏れ・汚れ・損傷	○	
		水温	○	
	マフラー	状態	○	
	排ガス・触媒装置	取付	○	
		黒煙・白煙	○	
キャブチルト	動作	○		
報告欄				

項目	内容	点検項目	点検結果	
制動装置・その他	ブレーキ	効き具合	○	
		ABS	○	
		エアマスター	不良・油漏	○
		駐車ブレーキ	効き具合	○
		坂道発進装置	○	
エア・コンプレッサ		漏れ・不良	○	
報告欄				

項目	内容	点検項目	点検結果
かじ取り装置 足廻り	ハンドル	遊び	○
		ガタ・異音	○
	パワーステアリング ・ギアボックス	損傷	○
		液量	○
		油漏れ	○
リーフスプリング	異音・折損	○	
エアサス	損傷・漏れ・不良	○	
報告欄			

項目	内容	点検項目	点検結果
ミッション・ 動力伝達装置	ミッション	状態	○
		入れやすさ	○
		オイル漏れ	○
	クラッチ	すべり	○
		切れ不良	○
		切れ位置	○
		異音	○
	クラッチオイル	量	○
		デファレンシャル	油漏れ
	プロペラドライブシャフト	異音	○
		ガタ	○
	PTO	作動不良	○
		オイル漏れ	○
		異音	○
報告欄			

項目	内容	点検項目	点検結果		
電装関係(外装)	ヘッドライト	フォグランプ	○		
		ウインカー	○		
		ストップランプ	○		
		車幅灯(マーカー)	○		
		車高灯	○		
		作業灯・庫内灯	○		
		ナンバー灯	○		
		ワイパー	○		
		パワーウインドウ	○		
		集中ドアロック	○		
電装関係(内装)	ミラー機能	ホーン	○		
		オーディオ	○		
		バックアイカメラ	○		
		計器類 点灯状態	○		
		ルームランプ	○		
		セルモーター	○		
		バッテリー(状態)	○		
		オルタネータ(ダイナモ)	○		
		エアコン	コンプレッサ	風量・冷風	○
		インジケータ(警告)ランプ点灯	○		
その他報告欄					

項目	内容	点検項目	点検結果
上物関係 ボデー	コンプレッサ作動確認	圧力・排出確認	○
		ガバナスイッチ	○
報告欄	上記項目状況など記入		

タイヤ			
[残りmm表示]			
FF	9	7	
FR	3 B	3 B	
RF	5	5	5
RR	3 B	3 B	3 B
	5	4	4
	2 B	2 B	2 B
スペア	9		
	2 B		
・タイヤサイズ F 275/80R22.5			
R 275/80R22.5			
・タイヤパターン 1 タテ溝 ・ 2 ミックス ・ 3 スタッドレス ・ 4 その他			
* 各タイヤのタイヤパターンを( )に記入			
・ホイール A 鉄 ・ B アルミ ・ C 鉄(メッキ)			
* 各タイヤのホイールを( )に記入			
・状態 I 異常磨耗 ・ ロ 損傷 ・ ハ 亀裂 ・ ニ ひび割れ			
* 各タイヤの状態を( )に記入			

点検結果: ○:良好 △:継続的な点検が必要 ×:要修理・交換

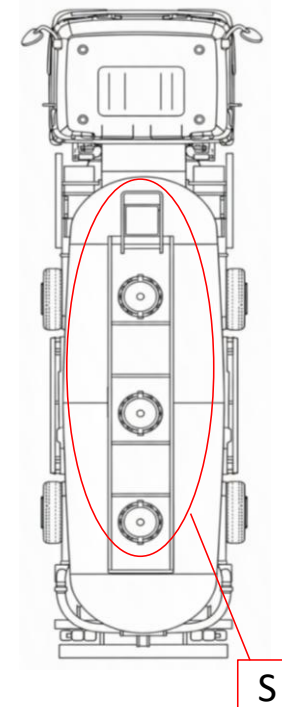
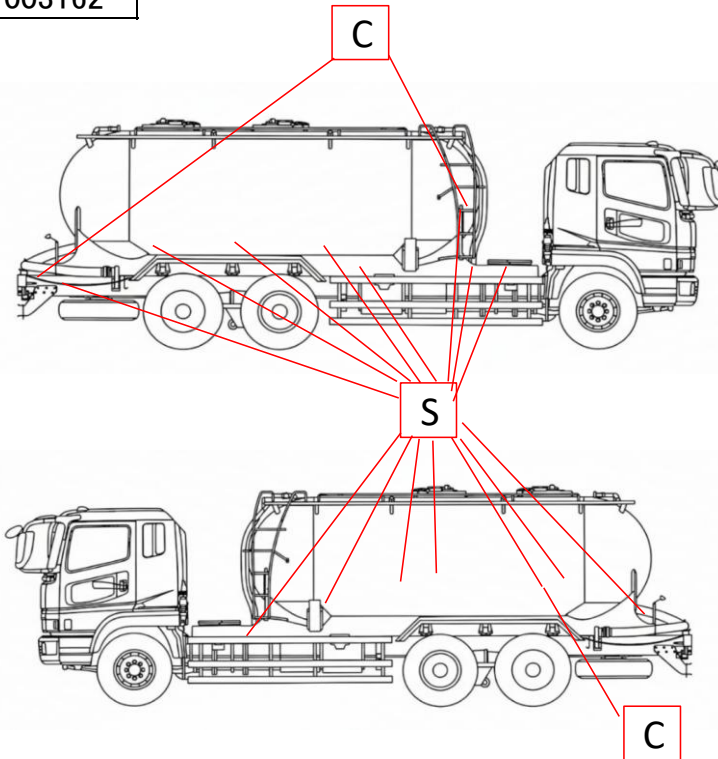
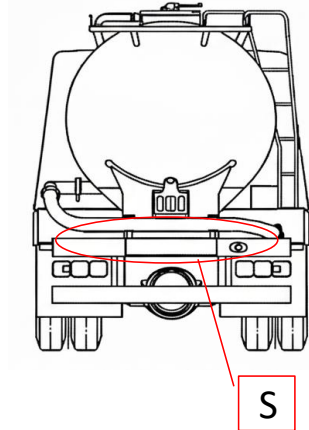
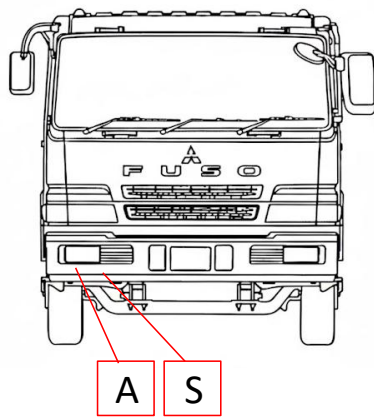
車両情報シート

管理番号	4132	形状	粉粒体運搬車
車名	いすゞ	通称名	ギガ
型式	2PG-CYL77C	車台番号	CYL77C-7003162

日付: 2026/4/28

粉粒体運搬車

外装状態



記号	A	B	C	S	U	W	H	M
意味	スリ傷	板金	腐	サビ	凸凹曲	波	穴	跡

車内付属品	キャブ内装		外装			
キー各種	キャブ: 2本	上物: 無	シートの状態	損傷 (シートヘタリ)	キャブ修復暦	無 ( )
	燃料タンク: 2本	キーレス: 有	破損	無 ( )	フロントガラス状態	傷あり
工具・ジャッキ	工具: 無	ジャッキ: 無	汚れ	中		傷の程度→ 点キズ・
取説各種	取扱説明書: 有	メンテナンスノート: 有	カーテン	有	シャーシ サビ	小
整備記録簿	有		フロアマット	有	フレーム曲がり・修復暦	無 ( )
	記録期間→ ( R2.8~R7.8 )		欠品	無 ( )	ボデー修復暦	無 ( )

点検者 報告欄